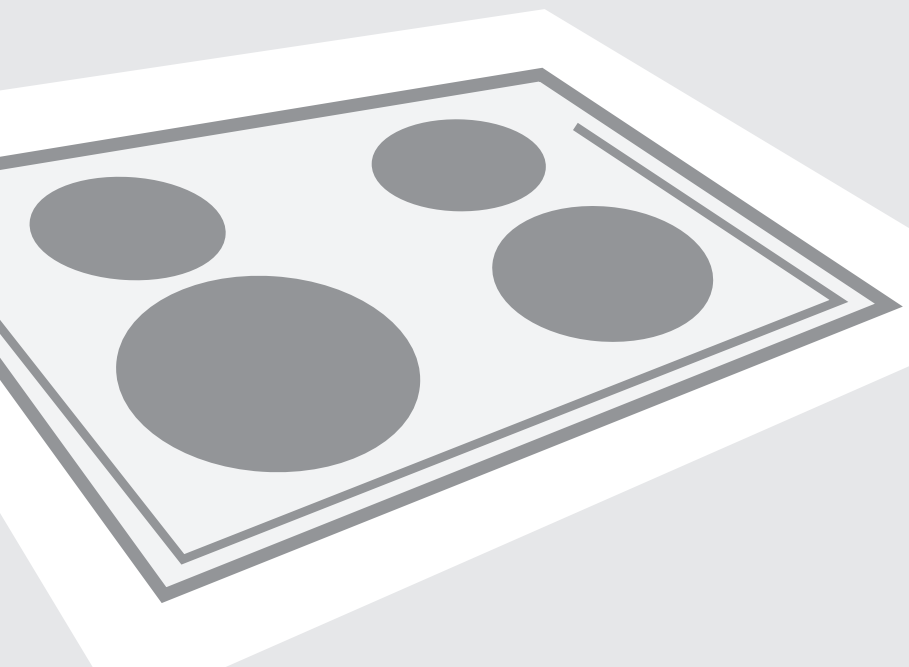


SK

**NÁVOD NA OBSLUHU, ZABUDOVANIE A
PRIPOJENIE**



**VSTAVANÝ SKLOKERAMICKÝ INDUKČNÝ
VARNÝ PANEL**

VSTAVANÝ SKLOKERAMICKÝ INDUKČNÝ VARNÝ PANEL

Vážení zákazník!

Vstavaný sklokeramický varný panel je určený jedine na použitie v domácnostiach. Naše výrobky sú balené do materiálov šetrných k životnému prostrediu, ktoré je možné recyklovať, odovzdať, alebo zničiť. Jednotlivé obalové materiály sú primerane označené. Keď je spotrebič zastaralý a vy sa rozhodnete ho zlikvidovať, prosím, uistite sa, že likvidácia sa vykonala s ohľadom na životné prostredie. Odovzdajte ho do autorizovaného zberného strediska pre odpadové domáce spotrebiče.

Návod na použitie

Návod na použitie je určený pre užívateľa. Popisuje spotrebič a spôsob zaobchádzania s ním. Je univerzálneho charakteru a preto je možné, že výrobok, ktorý vlastníte, neobsahuje všetky funkcie popísané v návode.

Návod na pripojenie

Pripojenie sa musí vykonať v súlade s kapitolou Pripojenie na elektrickú sieť a platnými predpismi a štandardmi. Pripojenie môže vykonať len odborník.

Typový štítok

Typový štítok so základnými údajmi je pripevnený na spodnej strane spotrebiča.

Podľa protipožiarnej ochrany

Spotrebiče tohto typu môžu byť z jednej strany zabudované aj k vyššiemu kusu nábytku ako je spotrebič, ale z druhej strany musí kus nábytku len vo výške spotrebiča.

| | |
|--|-----------|
| DÔLEŽITÉ - ČÍTAJTE PRED POUŽITÍM ZARIADENIA..... | 4 |
| Bezpečnostné pokyny | 4 |
| Upozornenie | 5 |
| SKLOKERAMICKÁ VARNÁ DOSKA | 6 |
| Ovládanie varného panela | 7 |
| Princíp funkcie indukčnej varnej platne..... | 7 |
| Varný riad vhodný pre indukčné varné platne..... | 8 |
| Regulácia výkonu | 9 |
| Tipy k úspore energie..... | 10 |
| OVLÁDANIE VARNÉHO PANELU | 11 |
| Zapnutie varného panela..... | 11 |
| Zapínanie varných platní | 11 |
| Vypínanie varných platní | 11 |
| Vypnutie varného panela | 12 |
| Zapojenie zámky ovládacej jednotky / detskej zámky..... | 12 |
| Indikátor zvyškového tepla..... | 12 |
| Zvýšenie výkonu | 12 |
| Limit doby prevádzky | 13 |
| Bezpečnostné zariadenie proti prehriatiu..... | 13 |
| Časovač..... | 14 |
| Spojenie varných zón (iba pri niektorých modeloch) | 15 |
| Ochranné funkcie a zobrazenie porúch | 16 |
| OŠETROVANIE A ÚDRŽBA SKLOKERAMICKÉHO PANELU | 17 |
| Čistenie..... | 17 |
| INŠTALÁCIA | 18 |
| Dôležité upozornenia | 18 |
| Inštalácia penového tesnenia | 19 |
| Rozmer výrezu na pracovnej ploche..... | 19 |
| Postup zabudovania | 20 |
| Dolné vetracie otvory kuchynskej linky..... | 21 |
| Prípojné schéma | 23 |
| PRIPOJENIE NA SIŤ ELEKTRICKÉHO NAPÄTIA | 24 |
| TECHNICKÉ ÚDAJE..... | 25 |
| Typový štítok..... | 25 |

DÔLEŽITÉ - ČÍTAJTE PRED POUŽITÍM ZARIADENIA

Bezpečnostné pokyny

- Zariadenie môžu používať deti staršie ako 8 rokov a osoby so zníženými fyzickými a zmyslovými schopnosťami alebo s nedostatočnými skúsenosťami ak sú pod dozorom alebo boli poučené o bezpečnom používaní a porozumeli možným rizikám. Nedovoľte deťom hrať sa so zariadením. Čistenie a údržbu nesmú vykonávať deti bez dozoru.
- **UPOZORNENIE:** Zariadenie a jeho časti sa počas používania zohrejú na vysokú teplotu. Pri údržbe sa nedotýkajte výhrevných častí. Deti mladšie ako 8 rokov držte z dosahu zariadenia.
- **VAROVANIE:** Nebezpečenstvo požiaru: nič neskladujte na varných povrchoch.
- **VAROVANIE:** Pri použití tuku a oleja nenechávajte zariadenie bez dozoru, hrozí riziko požiaru. Nikdy sa nepokúšajte oheň uhasiť vodou, ale vypnite zariadenie a oheň zakryte pokrievkou alebo vlhkou utierkou.
- Po použití vypnite varnú zónu a nespoliehajte sa na snímač.
- **VAROVANIE:** Ak je prasknutý povrch, vypnite zariadenia na zabránenie rizika zásahu elektrickou energiou.
- Kovové predmety ako sú nože, vidličky, lyžičky a pokrievky neumiestňujte na povrchu zariadenia, pretože sa môžu zohriať na vysokú teplotu.
- Na čistenie varných zón nepoužívajte parné a vysokotlakové čistite, pretože môžu mať za následok riziko úrazu elektrickou energiou.
- Zariadenie je určené na ovládanie externými hodinami alebo špeciálnymi riadiacimi systémami.
- Nepoužívajte spotrebič vonku.

Upozornenie

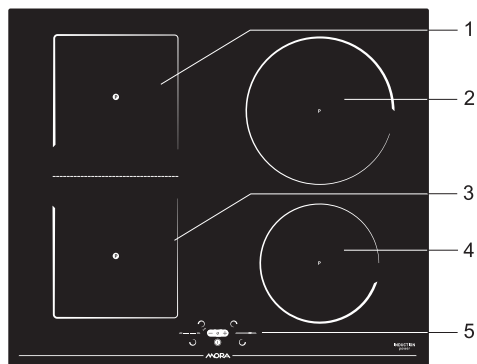
- Zariadenie môže pripojiť k napájaniu len autorizovaný servisný pracovník.
- Neodborná manipulácia alebo oprava zariadenia môže mať za následok riziko úrazu alebo poškodenia zariadenia. Všetky opravy prenechajte autorizovanému servisnému pracovníkovi.
- Zariadenie je určené na varenie. Nepoužívajte ho na iný účel, napríklad na vykurovanie. Na varné zóny neumiestňujte prázdne varné nádoby.
- Ak je v blízkosti zariadenia pripojené iné zariadenie, zabezpečte, aby sa napájací kábel nedostal do kontaktu s horúcimi varnými zónami.
- Pod zariadením neskladujte predmety citlivé na teplo, ako napríklad čistiace prostriedky, spreje, atď.
- Použitie varnej dosky ako odkladacieho priestoru môže mať za následok poškriabanie alebo iné poškodenie. Na varnej doske nikdy nezohrievajte pokrm v hliníkových fóliách alebo v plastových nádobách. Fólia alebo plastové nádoby sa môžu roztaviť a hrozí riziko požiaru alebo poškodenia varnej dosky.
- Na indukčnú varnú zónu neumiestňujte predmety ako sú nože, vidličky, lyžice alebo pokrievky, pretože sa môžu zohriať na vysokú teplotu.



Symbol na výrobku alebo na jeho obale znamená, že s výrobkom sa nesmie zaobchádzať ako s domovým odpadom. Namiesto toho ho treba odovzdať v zbernom stredisku na recykláciu elektrických alebo elektronických zariadení.

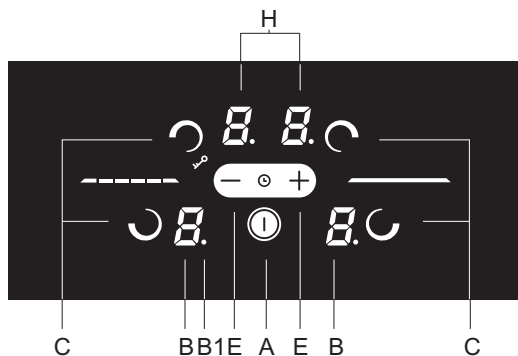
■ Zabezpečte, že tento výrobok bude zlikvidovaný správnym postupom, aby ste predišli negatívnym vplyvom na životné prostredie a ľudské zdravie, čo by bolo spôsobené nesprávnym postupom pri jeho likvidácii. Podrobnejšie informácie o recyklácii tohto výrobku získate, ak zavoláte miestny úrad vo Vašom bydlisku, zberné suroviny alebo obchod, v ktorom ste výrobok kúpili.

SKLOKERAMICKÁ VARNÁ DOSKA



1. Indukční varná platňa vzadu vľavo
2. Indukční varná platňa vzadu vpravo
3. Indukční varná platňa vpredu vľavo
4. Indukční varná platňa vpredu vpravo
5. Ovládací panel varných platní

Ovládanie varného panela



- A** Hlavný vypínač on/off
- B** Displej úrovne výkonu / zvyšného tepla
- B1** Desatinná čiarka signalizuje aktivovaný funkciu časovača
- C** Tlačidlo (senzor) voľby varnej zóny
- E** Tlačidlo (-) a (+)
- H** Displej hodín

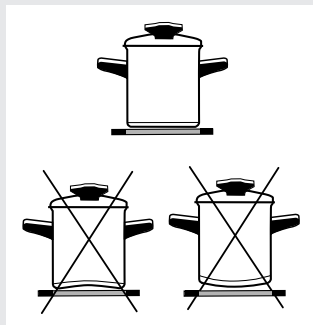
Princíp funkcie indukčnej varnej platne

- Sklokeramický varný panel je vybavený tromi alebo štyrmi varnými platňami. Povrch varného panelu je úplne rovný a hladký, bez okrajov v ktorých sa hromadí nečistota.
- Varný panel je vybavený indukčnými varnými platňami vysokého výkonu. Vysoká teplota sa vytvára priamo na dne riadu, kde je najviac potrebná, bez strát cez sklokeramický povrch. Takto je požadované množstvo energie značne nižšie v porovnaní s tradičnými ohrievačmi, ktoré pracujú na princípe sálania.
- Sklokeramická varná platňa sa nezohrieva priamo, ale len spätným teplom prenášaným riadom. Toto teplo sa označuje ako »zvyškové teplo« po vypnutí varnej platne. Indukčná varná platňa vytvára teplo z indukčnej cievky, inštalovanej pod sklokeramickým povrchom. Cievka vytvára magnetické pole na dne riadu (ktoré môže byť zmagnetizované), čím zase vzniknú vírivé toky prúdu, ktoré potom zohrievajú varnú platňu.


DÔLEŽITÉ!

- Ak sa na horúcej sklokeramickej doske rozsype cukor alebo rozleje silne osladené jedlo, dosku okamžite utrite, resp. odstráňte cukor škrabkou, hoci je varná zóna ešte horúca. Tým sa vyhnete prípadným poškodeniam sklokeramického povrchu.
- Horúcu sklokeramickú dosku nesmiete čistiť čistiacimi prostriedkami, lebo tým sa môže povrch poškodiť.

Varný riad vhodný pre indukčné varné platne



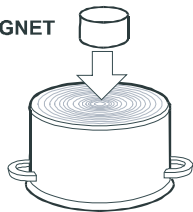
- Indukčná varná platňa bude perfektne fungovať len ak sa používa vhodný varný riad.
- Počas varenia by ste mali varné nádoby umiestniť do stredu varnej zóny.
- Vhodný varný riad je taký, ktorý umožňuje indukciu, napríklad varný riad z ocele, smaltovaný, alebo zliatinovej ocele. Nevhodné sú hrnce vyrobené zo zliatinovej ocele, ktoré majú medené alebo hliníkové dno, alebo sklenené hrnce.
- Keď používate tlakový hrniec, dohliadajte naň, kým nedosiahne vhodnú úroveň tlaku a neustáli ju. Najskôr zapnite varnú zónu na maximálny výkon, potom znížte včas výkon v súlade s pokynmi výrobcu tlakového hrnca.
- Používajte iba riad s rovným dnom! Vypuklé, vyduté alebo členité dno môže brániť prevádzke systému na ochranu proti prehriatiu a varná platňa sa môže prehrievať. To by mohlo viesť k trhlinám v povrchu skla a znehodnocovaniu riadu. V prípade poškodenia, vzniknutého v dôsledku použitia nevhodného riadu alebo pri prehriati v dôsledku použitia prázdneho riadu je záruka neplatná.
- **Pri kúpe varného riadu skontrolujte, či je označený visačkou »vhodný na varenie indukciou«.**

 **Používajte iba riad vhodný pre elektrické a indukčné varenie, ktorý má:**

- hrubé dno (aspoň 2.25 mm)
- ploché dno

| Varná zóna | Minimálny priemer dna nádoby |
|------------|------------------------------|
| Ø 160 mm | Ø 110 mm |
| Ø 180 mm | Ø 110 mm |
| Ø 200 mm | Ø 145 mm |

MAGNET



Magnetický test

Pomocou malého magnetu je možné overiť, či môže byť dno hrnce zmagetizované. Používajte iba varný riad, na ktorom sa magnet udrží.

Rozoznávanie nádob

Jedna z mnohých výhod indukčných varných panelov je rozoznávanie panvíc, alebo nádob. Aj keď nie je na varnom paneli žiadna nádoba na varnej zóne, alebo ak je na varnej zóne umiestnená nádoba s menším priemerom ako má varná zóna, žiadne teplo sa nevyplytvá. Ak je nádoba oveľa menšia ako varná zóna nemusí ju si varná zóna všimnúť / rozoznať. Keď je varná zóna zapnutá, rozsvieti sa symbol »U« na displeji úrovne výkonu. Ak v nasledujúcich desiatich minútach položíte nejakú varnú nádobu, varný panel ju rozozná a varná zóna sa spustí na nastavenú úroveň výkonu varenia.

Akonáhle nádobu odložíte z varnej zóny, dodávaná energia do varnej zóny sa odpojí. Ak na varnú zónu umiestnite nádobu s priemerom menším ako je varná zóna, bude dodané iba toľko energie, koľko je potrebné na zohriatie používanej nádoby.

Varná zóna sa môže poškodiť:

- Ak na ňu položíte prázdnu nádobu.
- Pred umiestnením nádoby na varnú zónu, utrite dno nádoby do sucha, aby ste umožnili prijímanie tepla a vyhli sa poškodeniu varnej zóny.
- Na varenie a vyprážanie používajte iba varné nádoby, ktoré sa dajú zmagnetizovať, t.j. ocelové, smaltované, alebo liatinové. Iba potom bude indukčná varná zóna pracovať.

Regulácia výkonu

Ohrevný výkon varnej zóny môžete nastaviť na desať rôznych úrovní.

V tabuľke je zoznam niektorých príkladov použitia jednotlivých úrovní.

| Nastavenie výkonu | Účel |
|-------------------|---|
| 0 | Vypnutá, využitie zvyškového tepla |
| 1 - 2 | Udržovanie teploty jedál, pomalé varenie menších množstiev (najnižšie nastavenie) |
| 3 | Pomalé varenie (pokračovanie vo varení po intenzívnom spustení) |
| 4 - 5 | Pomalé varenie (pokračovanie) väčších množstiev, opekanie väčších odrezkov |
| 6 | Opekanie, zhnednutie |
| 7 - 8 | Opekanie |
| 9 | Varenie veľkých množstiev, pečenie / dusenie |
| P | Zvýšenie výkonu (Power boost) na spustenie priebehu varenia, tiež vhodné pre veľmi veľké množstvá jedla |

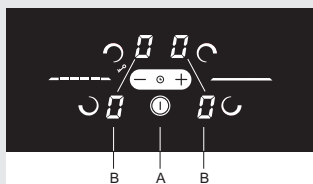
Tipy k úspore energie

- Pri kupovaní varného riadu dávajte pozor na výber veľkosti: priemer hrnca sa zvyčajne vzťahuje na horný okraj nádoby, ktorý je často väčší ako dno nádoby.
- Parné tlakové hrnce (úsporné hrnce), ktoré využívajú tlak v utesnenom interiéri, sú mimoriadne úsporné a šetria čas a energiu. Kratšou dobou varenia zostáva v jedle viac vitamínov.
- V parných tlakových hrncoch nechávajte vždy dostatočné množstvo vody, inak môže dôjsť k prehriatiu, čo môže poškodiť tak hrniec ako aj varnú platňu.
- Varný riad vždy zakrývajte pokrievkami vhodnej veľkosti.
- Používajte takú veľkosť nádoby, aby sa do nej vošlo množstvo pripravovaného jedla. Ak použijete nadmerne veľký hrniec na malé množstvo jedla, spotrebujete oveľa viac energie.

OVLÁDANIE VARNÉHO PANELU

- Po pripojení sklokeramického varného panela do elektrickej siete sa na krátko rozsvietia všetky symboly na displeji. Varný panel je potom pripravený na použitie.
- Varný panel je vybavený elektronickými kontrolkami (senzormi), ktoré sa aktivujú dotykom vyznačených oblastí povrchu prstom na najmenej jednu sekundu.
- Každá aktivácia senzora je potvrdená pípnutím.
- Na oblasti so senzormi neumiestňujte žiadne predmety. Vždy udržiajte oblasti so senzormi čisté.

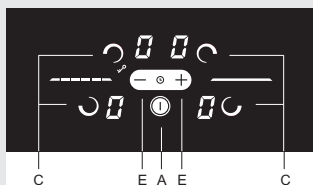
Zapnutie varného panela



Dotknite sa držte senzor on/off (A) najmenej 1 sekundu. Varný panel sa aktivuje. Na všetkých displejoch úroveň výkonu (B) sa objaví »0« a desiatinné čiarky (B1) budú blikať.

⚠ Nasledujúce nastavenie musí byť vykonané v priebehu nasledujúcich desiatich sekúnd; inak sa varný panel vypne.

Zapínanie varných platní

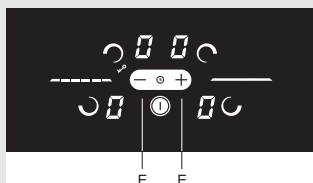


Po zapnutí varného panelu tlačidlom on/off (A), môžete aktivovať požadovanú varnú zónu v priebehu nasledujúcich 10 sekúnd.

- Po dotyku senzora požadovanej varnej zóny (C) bude na príslušnom displeji úroveň výkonu intenzívnejšie svietiť »0«.
- Dotknite sa senzorov »+« (E) a »-« (E) pre nastavenie úroveň výkonu (1-9-P). Dotykom najskôr senzora »-« nastavíte úroveň výkonu na 9.

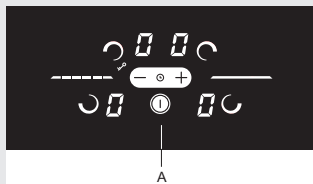
⚠ Plynulým stláčaním snímača »+« (C) alebo »-« (E) sa automaticky zvyšuje alebo znižuje úroveň výkonu. Ďalší postup je zmena výkonu po krokoch, intervalovým dotykem príslušných snímačov.

Vypínanie varných platní



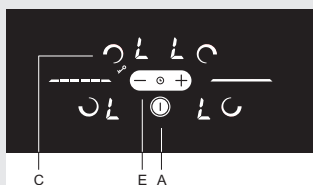
- Najskôr zvolte varnú zónu, ktorú chcete vypnúť.
- Dotknite sa senzora »-« (E) pre nastavenie úroveň výkonu na »0«. Ak je nastavená úroveň výkonu pre všetky varné zóny na »0«, potom sa varný panel vypne po 20 sekundách..

Vypnutie varného panela



- Varný panel môžete vypnúť kedykoľvek dotykom senzora on/off (A). Všetky nastavenie budú vymazané, okrem pripomienkovača (minútky) (pozri kapitola »Časovač«).

Zapojenie zámky ovládacej jednotky / detskej zámky



Aktiváciou zámky ovládacej jednotky môžete zabrániť ovládaniu, alebo používaniu varných zón. Takže zámka ovládacej jednotky tiež pracuje ako detská zámka.

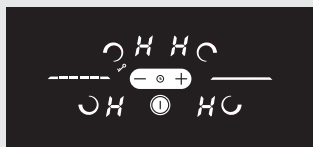
Aktivácia detskej poistky

- Varný panel musí byť vypnutý.
 - Stlačte senzor (A) na zapnutie varného panela. Nastavenie »0« bude zobrazené na displejoch.
 - Súčasne stlačte senzor (C) pre zadnú ľavú varnú zónu a senzor »-« (E) a držte ich približne 3 sekundy. Po pípnutí sa na niekoľko sekúnd zobrazí na všetkých displejoch »L«.
- Detská poistka je teraz aktívna.

Deaktivácia detskej poistky

- Stlačte senzor (A) na zapnutie varného panela. Na všetkých displejoch sa objaví »0«.
- Súčasne stlačte senzor (C) pre zadnú ľavú varnú zónu a senzor »-« (E) a držte ich približne 3 sekundy. Nastavenie »0« bude zobrazené na všetkých displejoch. Detská poistka je teraz neaktívna.

Indikátor zvyškového tepla

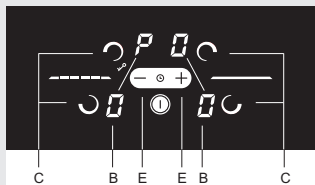


Sklokeramický varný panel sa vyznačuje aj indikátorom zvyškového tepla »H«. Varné platne nie sú vyhrievané priamo, ale prostredníctvom spätného tepla sálajúceho z riadu. Pokiaľ po vypnutí varnej platne svieti symbol »H«, môže sa zvyškové teplo využiť na ohrev jedla alebo na roztápanie. Aj keď symbol »H« zmizne, môže byť varná platňa ešte horúca. Pozor na popálenia!

Zvýšenie výkonu

Pre rýchlejšie varenie môžete aktivovať zvýšenie výkonu pre ktorúkoľvek varnú zónu. Toto vám umožní rýchlo zohriať veľké množstvá jedlá pomocou zvýšeného výkonu.

Poznámka: Predná ľavá varná zóna disponuje super power funkciou. Varná zóna s touto funkciou extra výkonu je aktívna po dobu piatich minút; potom zóna prepne na úroveň 9.



Aktivácia zvýšenia výkonu

- Stlačte príslušný senzor (C) pre voľbu varnej zóny. Pomocou senzora »-« alebo »+« (E) vyberte úroveň výkonu 9; potom ihneď stlačte »+«.
Na displeji úrovne výkonu sa objaví »P«.

Deaktivácia zvýšenia výkonu

- Stlačte senzor pre zvolenú varnú zónu (C); potom ihneď stlačte senzor »-« (E). Symbol »P« zmizne a varná zóna sa prepne na úroveň výkonu 9.

Limit doby prevádzky

Bezpečné vypnutie

| Nastavenie výkonu | Hodiny uplynuté pred bezpečným vypnutím |
|-------------------|---|
| 1 | 8 |
| 2 | 6 |
| 3 | 5 |
| 4 | 5 |
| 5 | 4 |
| 6 | 1,5 |
| 7 | 1,5 |
| 8 | 1,5 |
| 9 | 1,5 |
| P | 1,5 |

Maximálna nepretržitá prevádzka určitej varnej platne je obmedzená a doba trvania je zobrazená v hore uvedenej tabuľke. Keď bezpečnostný mechanizmus vypne varnú platňu, indikátor zobrazí symboly »0«, alebo »H«, v prípade že nezostalo žiadne zvyškové teplo.

Príklad:

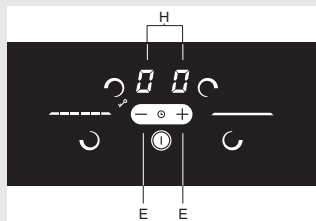
Nastavte varnú zónu na úroveň 6 a nechajte chvíľu pracovať. Ak sa nastavenie varnej zóny nezmení, ochranný systém vypne varnú zónu po jednej a pol hodine.

- Varný panel je vybavený chladiacim ventilátorom, ktorý chladí elektronické súčasne počas varenia. Ventilátor môže pracovať chvíľu po ukončení priebehu varenia.

Bezpečnostné zariadenie proti prehriatiu

- Indukčný varný panel je tiež vybavený bezpečnostným zariadením proti prehriatiu, ktoré chráni elektronické časti pred poškodením. Ochranné zariadenie pracuje na niekoľkých úrovniach. Keď sa teplota varnej zóny zvýši výrazne, varný výkon sa automaticky zníži. Ak to nestačí, výkon práve ohrievaných varných zón sa zníži ešte viac, alebo sa úplne vypne. V tomto prípade sa na displeji zobrazí »E2«. Keď sa varný panel ochladí, je opäť dostupný plný výkon varného panela.

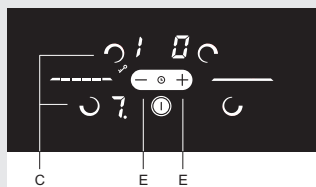
Časovač



- Zvoľte časovač súčasným stlačením senzora »-« a »+« (E). Nastavenia časovača s zobrazia na dvoch horných displejoch (H), počas tohto času sú nižšie dva displeje vypnuté.
- Nastavenie časovača sa zobrazí iba na 10 sekúnd; potom displej znovu zobrazuje úroveň výkonu.

Môžete zvoliť dva režimy prevádzky:

- Časovač vypnutia** – funkcia časovača je napojená na zvolenú varnú zónu. Keď čas uplynie, varná zóna sa automaticky vypne.
- Pripomienkovač (minútka)** – funkcia časovača plní iba funkciu pripomienkovača / alarmu. Keď sa hodiny zastavia, budete počuť iba zvukový signál.

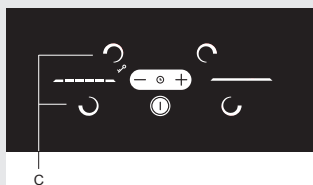


• Aktivácia a nastavenie časovača

Zvoľte časovač súčasným stlačením senzora »-« a »+« (E).

- Ak ste predtým zvolili varnú zónu, tak displej príslušnej varnej zóny svieti silnejšie, takže časovač bude nastavený pre túto varnú zónu. Desatinná čiarka vedľa úrovně výkonu signalizuje, že časovač bol aktivovaný.
- Časovač (pripomienkovač) môžete tiež nastaviť, aj keď nie je zvolená žiadna varná zóna, ak si želáte byť upozornený na niečo iné ako varenie. Aktivovaný časovač (alebo pripomienkovač) bude signalizovaný dvomi blikajúcimi desatinnými čiarkami vedľa displeja.
- Nastavte **dobu varenia** stlačením senzora »-« alebo »+« (E). (Stlačením najskôr »-« nastavíte časovač na 30 minút. Ak stlačíte a budete držať senzor, nastavenie na displeji sa zmení o mieru nárastu.)

Spojenie varných zón (iba pri niektorých modeloch)



- **Hodnotu** môžete nastaviť od 01 do 99 minút. Časovač vypnutia môžete nastaviť pre každú varnú zónu.
- Na kontrolu **zostávajúceho času**, zvolte príslušnú varnú zónu a aktivujte funkciu časovača. Stlačte senzor »-« alebo »+« (E) na zmenu nastavenia. (Stlačte súčasne senzor »-« a »+« (E) a postupne vyberte medzi aktívnymi nastaveniami).
- **Keď nastavený čas uplynie**, na displeji bude blikať »00«; okrem toho, príslušná desiatinná čiarka bude blikať na časovači vypnutia. Budete počuť krátke pípanie. Na potvrdenie a zastavenie pípania stlačte akékoľvek tlačidlo; po 2 minútach pípanie automaticky skončí.
- Niektoré modely umožňujú prepnúť dve ľavej varnej zóny do jednej veľkej varnej zóny. Tým lepšie využijete celú plochu, ideálne pre veľké panvice či pekáče. Riady však musia byť dostatočne veľké, aby, pokryli zóny aj hornú aj dolnú.
- Maximálna veľkosť panvice: 40 cm x 25 cm. Odporúčame používať pekáča alebo panvice s ťažkým dnom. Počas varenia sa pokrm alebo panvica zahrieva. Dávajte pozor, aby nedošlo k popáleniu.
- Pri umiestnení pekáča alebo panvice na varnú platňu sa uistite, že nezasahujú na ovládaciu jednotku.

Zapnutie varnej zóny most

- Zapnite varnú platňu stlačením snímača ON/OFF (A).
- Súčasne stlačte oba senzory na ľavej strane varnej zóny (C). Na displeji ľavej zadnej zóny sa zobrazí znak »obrátenej U« pre indikáciu, že tieto dve varné zóny boli spojené.
- Nastavte požadovaný výkon pre "spojenú" varnú zónu.
- Ak chcete neskôr zmeniť výkon varenia, najprv stlačte senzor pre ľavú dolnú varnú zónu.

Poznámka: spojená zóna neumožňuje nastavenie funkcie powerboost (zosilneného výkonu). Maximálna dostupná úroveň výkonu je 9.

Vypnutie spojenia varných zón

- Súčasne stlačte oba senzory na ľavej strane varnej zóny. Znak » obrátenej U » zmizne a varná doska sa vypne.
- Obe varné zóny budú fungovať nezávisle na sebe.

Varný panel je vybavený senzormi na ochranu proti prehriatiu. Ak teplota vystúpi príliš vysoko, jednotlivé varné zóny, alebo dokonca celý varný panel môže byť dočasne vypnutý automaticky.

Chyba, možná príčina, riešenie

- Súvislé pípanie a blikanie Er03 na displeji.
 - Voda sa rozliala po ovládacích senzoroch, alebo bol na senzory umiestnený predmet.
Utrite ovládacie senzory.
- Bliká E/2
 - Varná zóna sa prehriala. Počkajte, kým varná zóna vychladne.
- Bliká E/3
 - Nevhodná nádoba na varenie, ktorá nemá feromagnetické vlastnosti. Použite inú nadobu alebo riad.

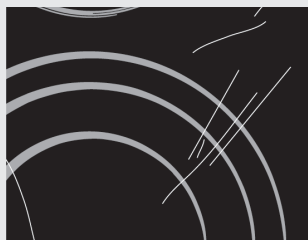


V prípade poruchy prevádzky, alebo ak signalizácia poruchy / chyby nezmizne, odpojte varný panel od elektrickej siete na niekoľko minút (vypnite poistku, alebo vypnite hlavný vypínač); potom znovu pripojte spotrebič k elektrickej sieti a zapnite hlavný vypínač.

Ak problémy pretrvávajú, zavolajte servisného technika.

OŠETROVANIE A ÚDRŽBA SKLOKERAMICKÉHO PANELU

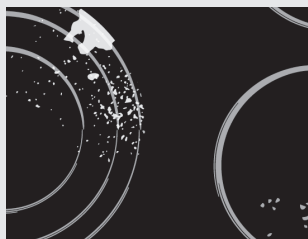
Čistenie



Obrázok 1



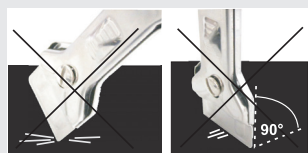
Obrázok 2



Obrázok 3



Obrázok 4



Sklokeramický varný panel

Po každom použití **sklokeramického panelu**, počkajte pokým **nevychladne** a vyčistite ho; v opačnom prípade sa aj malé zvyšky na panelu môžu spáliť pri opätovnom použití spotrebiča.

Pre pravidelné čistenie a údržbu sklokeramického povrchu používajte špeciálne prípravky, ktoré vytvoria ochrannú vrstvu na povrchu, ktorá bráni znečisteniu. Pred každým použitím utrite akýkoľvek prach a iné častice z povrchu panelu a dna riadu, pretože by mohli poškrabiť povrch (Obrázok 1). **Pozor:** ocelová vlna, drsné špongie a drsné prostriedky môžu poškodiť povrch rúry. Sklenený povrch môžete taktiež poškodiť agresívnymi čističmi a nesprávnymi ale nedostatočne premiešanými tekutými čističmi (Obrázok 1 a Obrázok 2). **Nápisy a indikátory** na paneli môžu byť poškodené, ak používate agresívne čistiace prostriedky po okrajoch varných zón, alebo ak používate riad s poškodeným dnom.

Sietotlač môžete pri používaní agresívnych alebo abrazívnych čistiacich prostriedkov poškrabiť, taktiež ju môžete poškrabiť s poškodeným dnom používaných riadov (obr. 2).

Vodné škvrny môžete odstrániť pomocou jemného roztoku octu a vody; avšak, nepoužívajte tento roztok na čistenie rámička (len pri niektorých modeloch, pretože môže stmavnúť. Nepoužívajte agresívne spreje alebo odvápnovacie prostriedky (Obrázok 3).

Silné škvrny môžete odstrániť použitím špeciálnych prostriedkov a náradia na čistenie sklokeramického povrchu. Keď používate tieto produkty, dodržiavajte pokyny výrobcu.

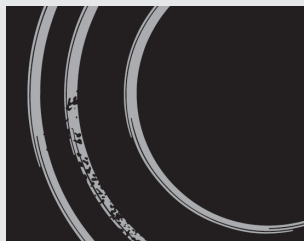
Uistite sa, aby ste odstránili akékoľvek zvyšky čistiacich prostriedkov, pretože môžu poškodiť varný panel pri zohraiti varných zón (Obrzok 3).

Na odstránenie nepoddajných a spálených zvyškov používajte škrabku (obr. 4). Pri manipulácii so škrabkou buďte opatrní, aby ste zamedzili zraneniu.



Škrabku používajte iba vtedy, keď nemôžete nečistoty odstrániť pomocou vlhkej handričky alebo špeciálneho čistiaceho prostriedku určeného na čistenie sklokeramických plôch.

Uchopte škrabku v správnom uhle (45° až 60°). Jemne zatlačte škrabkou na sklo a posúvaním ňou značnite odstraňovať nečistoty. Uistite sa, že plastová rukoväť



Obrázok 5

škrabky (len u niektorých modelov), neprichádza do styku s horúcou varnou zónou.



Netlačte škrabkou kolmo na sklo, dbajte aby nedošlo k poškrabaniu povrchu varnej dosky s rukoväťou škrabky alebo inou časťou než určeným ostrím.

Cukor a cukrové pokrmy môžu trvalo poškodiť sklokeramický povrch (Obrázok 5); preto ich musíte odstrániť zo sklokeramického povrchu čo najskôr, aj keď sú ešte varné zóny horúce (Obrázok 4). **Akékoľvek zmeny farby sklokeramického povrchu** nemajú vplyv na prevádzku alebo stabilitu povrchu. Takéto sfarbenia sú väčšinou výsledkom spálených zvyškov jedla alebo použitia riadu vyrobeného z materiálov ako je hliník alebo meď; tieto škvrny sa obtiažne odstraňujú.

Varovanie: Všetky poškodenia popísané vyššie sa prevažne týkajú vzhľadu, napr. vzhľadu spotrebiča a nemajú priamy vplyv na funkčnosť. Na takéto poškodenia nie je možné uplatniť záručné konanie.

INŠTALÁCIA

Dôležité upozornenia

- Inštaláciu spotrebiča do kuchynskej pracovnej plochy a jeho pripojenie k zdroju napájania môže vykonať iba primerane kvalifikovaný technik.
- Obklad alebo ostatné úpravy časti kuchynského nábytku, do ktorej bude zabudovaný panel by mala byť spracovaná s lepidlom s tepelnou odolnosťou (100 °C); inak by sa mohla odfarbiť, alebo zdeformovať pracovná plocha.
- Varný panel je rozmerovo zabudovateľný do pracovnej plochy nad časť kuchynského nábytku s rozmermi 600 mm alebo viac.
- Po inštalácii, predné dva upevňovacie prvky by mali byť voľne prístupné zdola.
- Visiace, alebo na stenu montované kuchynské prvky by ste mali inštalovať vysoko, aby neovplyvňovali pracovný postup..
- Vzdialenosť medzi varným panelom a kuchynským odsávačom by nemal byť menší ako je označené v pokynoch pre inštaláciu kuchynského odsávača. Minimálna vzdialenosť je 650 mm.
- Vzdialenosť medzi rohom spotrebiča a príslušnými vysokými dielmi kuchynského nábytku by nemala byť menšia ako 40 mm.
- Použitie drevených dekoračných platní alebo dosiek na pracovné plochy za varným panelom je povolená, ak minimálna vzdialenosť zostane rovnaká ako je znázornené na inštalačnom obrázku.
- Minimálna vzdialenosť medzi zabudovaným panelom a zadnou stenou je vyznačená na inštalačnom nákrese.

Inštalácia penového tesnenia

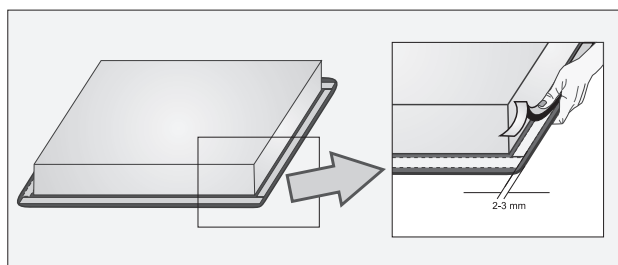
Pred založením spotrebiča do otvoru v kuchynskej pracovnej doske, musíte pripevniť penové tesnenie na dolnú časť sklokeramického (skleneného) varného panela (viď obrázok vyššie). Neinštalujte spotrebič bez penového tesnenia!

Tesnenie by ste mali k spotrebiču pripevniť nasledovným spôsobom:

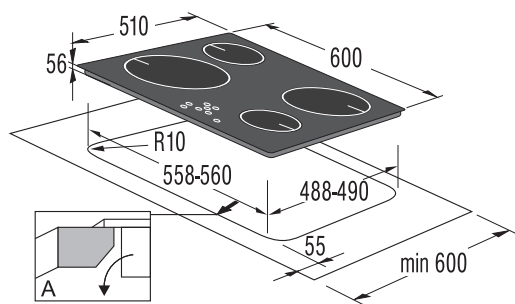
- Odstráňte ochrannú fóliu z tesnenia.
- Potom pripevnite tesnenie k dolnej časti skla, približne 2 – 3 milimetre od hrany (ako je znázornené na obrázku). Tesnenie musíte pripevniť okolo celej dĺžky sklenenej hrany a nemalo by presahovať za rohy.
- Pri inštalácii tesnenia dávajte pozor, aby sa sklo nedostalo do styku s ostrými a špicatými predmetmi.

POZNÁMKA!

Na niektorých spotrebičoch je už tesnenie nainštalované!



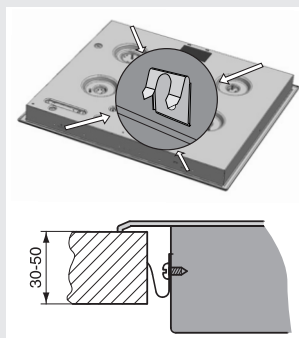
Rozmer výrezu na pracovnej ploche



- SIVK6

- Varné panely môžete inštalovať na pracovné plochy, ktoré sú 30 až 50 mm hrubé.
- Ak je stôl hrubší ako 40 mm, jeho vnútorný roh by ste mali orezať, alebo založiť (Obrázok A). Takto zabezpečíte dostatočnú cirkuláciu vzduchu.
- Ak hrúbka vašej pracovnej dosky presahuje 30 mm, potom by otvor pre varné dosky mal byť v strede nad rúrou, s dostatočnou vzdialenosťou od predného okraja pracovnej dosky a tak, aby sa indukčná varná doska nedotýka pláštá rúry.
- Ak chcete inštalovať indukčnú varnú dosku do existujúceho otvoru, uistite sa, že je to možné vzhľadom na požadované rozmery pre inštaláciu (inštalácia hĺbka 56 mm).

Postup zabudovania



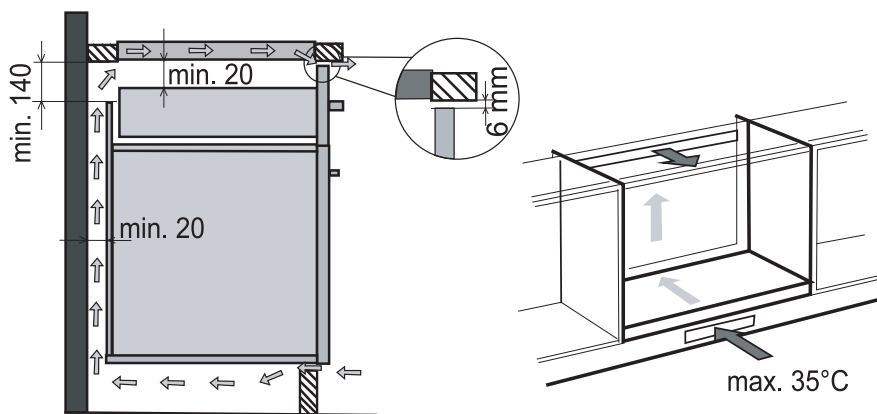
- Pracovná doska musí byť umiestnená v úplne vodorovnej polohe.
- Vyrezaný povrch primerane opatrite.
- Priložené prípevňovacie prvky 4 priloženými skrutkami 4 priskrutkujte na prednú a zadnú stenu varného panelu na už pripravený otvor a výrez.
- Varný panel pripojte na elektrickú sieť (viď návod na pripojenie panelu na elektrickú sieť).
- Varný panel vložte do vyrezaného otvoru.
- Varný panel zhora pevne pritlačte na pracovnú dosku.
- Pre zaskrutkovanie upevňovacích spon nie je dovolené použiť skrutky dlhšie ako 6,5 mm.

Dolné vetracie otvory kuchynskej linky

- Na umožnenie normálnej prevádzky elektronických súčastí indukčného varného panela musíte zabezpečiť dostatočnú cirkuláciu vzduchu.

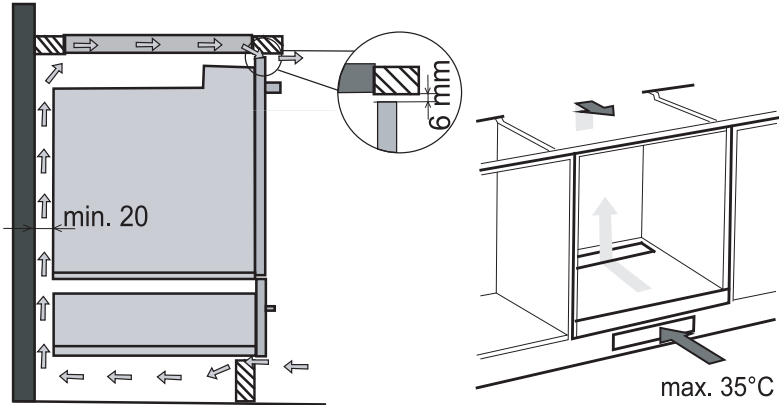
A Dolná kuchynská skrinka so zásuvkou

- Musíte urobiť otvor vo výške najmenej 14 mm na zadnej stene skrinky po celej jej šírke. Okrem toho musíte dodržať minimálne 6 cm vzdialenosť na prednej strane po celej šírke skrinky.
- Varný panel je vybavený ventilátorom umiestneným v jeho dolnej časti. V prípade, že je pod kuchynskou skrinkou zásuvka, nesmiete tu odkladať žiadne malé predmety, alebo papier, pretože by ich mohol ventilátor nasáť, čo môže poškodiť ventilátor, alebo celý chladiaci systém. Hliníkovú fóliu a horľavé látky alebo kvapaliny (napr. spreje) by ste tiež nemali odkladať do takýchto zásuviek, alebo do blízkosti varného panela. Nebezpečenstvo výbuchu! Medzi obsahom zásuvky a vstupnými otvormi ventilátora by mala byť vzdialenosť 20 mm.



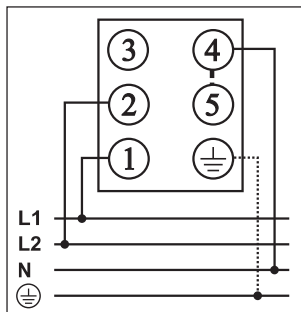
B Dolná kuchynská skrinka s rúrou

- Inštalácia rúry pod indukčný varný panel je možná s typmi rúry EVP4..., EVP2..., ktoré sú vybavené ochladzovacím ventilátorom. Pred inštaláciou rúry musíte odstrániť zadnú stenu kuchynskej skrinky. Okrem toho by mala byť minimálne 6 mm vzdialenosť na prednej strane po celej šírke skrinky.

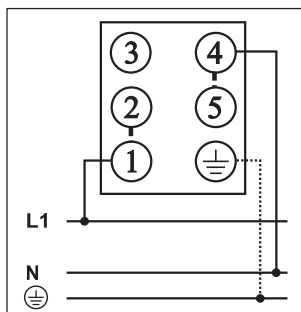


Prípojné schéma

380-415V 2N ~ / 50/60 Hz



220-240V ~ / 50/60 Hz



Spotrebič je navrhnutý pre dvojfázové pripojenie; môžete ho tiež pripojiť na jednu fázu.

• Dvojfázové pripojenie

Nainštalujte prepojovacie konektory na terminály 4 a 5.

• Jednofázové pripojenie

Nainštalujte prepojovacie konektory na terminály 4, a 5 terminály 1 a 2.

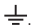
Poznámka: Prípojka 3 je voľná.

Na pripojenie môžete použiť:

- gumový prípojný kábel, typ H05 RR-F 4 x 1,5 so žltozeleným ochranným vodičom,
- PVC prípojný kábel, typ H05 VV-F 4 x 1,5 so žltozeleným ochranným vodičom alebo iný, rovnako kvalitný alebo ešte kvalitnejší kábel.

- Zapojenie môže urobiť iba oprávnený odborník. Ochrana elektrického vedenia musí zodpovedať platným predpisom.
- Pripojovacie svorky sa nachádzajú pod vekom zásuvky.
- Pred zapojením skontrolujte, či sa zhoduje napätie uvedené na štítku s napätím v elektrickej sieti.
- Štítok sklokeramickej vstavanej dosky je pripevnený na spodnej strane spotrebiča.
- Spotrebič je vyrobený na pripojenie na striedavý prúd 230 V-.
- Pri zapojení na elektrickú sieť sa počíta so spínacím zariadením, ktoré spotrebič oddeľuje na všetkých póloch od siete a pri ktorom je pri otvorenom nastavení vzdialenosť medzi kontaktmi najmenej 3 mm. Vhodné sú, poistky, FI spínače.
- Výber zapojenia musí zohľadňovať prúdovú možnosť inštalácie a poistiek.
- Spotrebiče tohto typu môžu byť z jednej strany zabudované aj k vyššiemu kusu nábytku, ale z druhej strany musí byť kus nábytku len vo výške spotrebiča.
- Miesta, ktorými prechádza prúd, musia byť zaizolované pred možnosťou dotyku.

POZOR!

Pred každým zásahom musíte prerušiť prívod elektrickej energie do spotrebiča. Pripojenie musíte vykonať vzhľadom na sieťové napätie a v súlade so znázornenou schémou. Ochranný vodič (PE) pripojte na sponu, označenú znakom na uzemňovanie .

Prípojný kábel musíte viesť odľahčovacím zariadením, ktorý kábel chráni pred vytiahnutím. Po pripojení zapnite všetky varné zóny na približne 3 minúty, aby ste preskúšali ich činnosť.

Pomocou plochého skrutkovača otvorte prepojovacie svorky.

Keď pripájate spotrebič, použite dodávané pripájacie konektory.

SIVK_BI2_MORA



651587

sk (03-17)