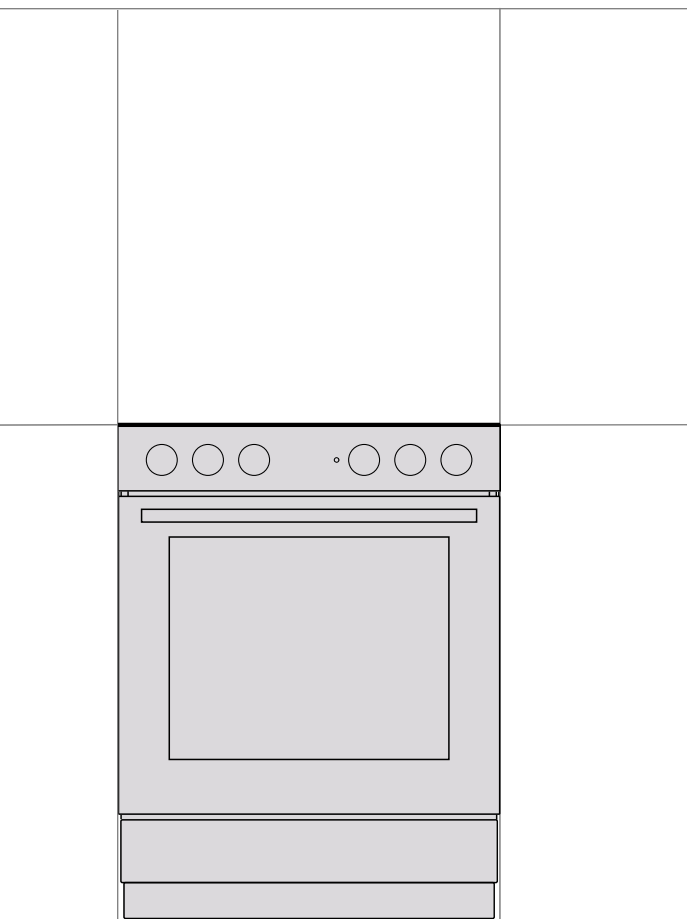


**MORA**

SK

SK

# NÁVOD NA POUŽITIE VOĽNE STOJACI SPORÁK



Ďakujeme Vám za dôveru a kúpu nášho spotrebiča.

Tento podrobný návod na použitie sa dodáva pre jednoduchšie použitie tohto výrobku. Návod by vám mal pomôcť dozvedieť sa potrebné informácie o vašom novom spotrebiči.

Uistite sa, že ste dostali nepoškodený spotrebič. Ak zistíte, že bol počas prepravy poškodený, kontaktuje, prosím, predajcu, od ktorého ste spotrebič kúpili.

Tento návod na použitie je platný v prípade, že sa na spotrebiči nachádza symbol príslušnej krajiny. Ak sa na spotrebiči nenachádza ŽIADEN symbol krajiny, dodržujte technické pokyny pre nastavenie spotrebiča podľa požiadaviek na použitie v danej krajine.

Pripojenie spotrebiča musí byť v súlade s platnými nariadeniami a spotrebič sa môže použiť len v dobre vyvetranom prostredí. Pred pripojením alebo použitím spotrebiča si tento návod prečítajte.

**Návod na použitie je dostupný aj na našej webovej stránke: <http://www.mora.sk> alebo naskenujte QR kód na výrobnom štítku.**



V návode sú použité nasledujúce symboly s príslušným významom:



**INFORMÁCIA!**

Informácia, rada, tip alebo odporúčanie



**VAROVANIE!**

Upozornenie – hrozí všeobecné nebezpečenstvo



Je dôležité, aby ste si pozorne prečítali tieto pokyny.

# DÔLEŽITÉ BEZPEČNOSTNÉ POKYNY



## POZORNE SI TENTO NÁVOD NA POUŽITIE PREČÍTAJTE A UCHOVAJTE HO PRE POTREBU DO BUDÚCNOSTI.

Spotrebič môžu používať deti staršie ako 8 rokov a osoby so slabšími fyzickými, zmyslovými alebo mentálnymi schopnosťami alebo nedostatkom skúseností a vedomostí, ktoré sú pod dozorom alebo boli oboznámené s bezpečným použitím spotrebiča a uvedomujú si možné nebezpečenstvá. Nenechávajú deti hrať sa so spotrebičom. Deti bez dozoru nesmú vykonávať čistenie a užívateľskú údržbu zariadenia.

**UPOZORNENIE:** Spotrebič a jeho prístupné časti môžu byť počas používania veľmi horúce. Dávajte pozor, aby ste sa nedotýkali horúcich častí spotrebiča. Deti mladšie ako 8 rokov musia byť držané v dostatočnej vzdialenosti, pokiaľ niesú pod neustálym dohľadom.

**VAROVANIE:** Dostupné časti zariadenia sa môžu počas prevádzky zahriať na vysokú teplotu. Deti musia byť udržiavané mimo dosahu rúry.

**UPOZORNENIE:** Nebezpečenstvo požiaru: Na povrchu varných povrchov neuskladňujte žiadne predmety.

**POZOR:** Pri varení a rýchlom varení musí byť proces pod neustálym dozorom.

**UPOZORNENIE:** Pri použití tuku a oleja nenechávajú spotrebič bez dozoru, pretože hrozí riziko požiaru. NIKDY sa nepokúšajte oheň uhasiť vodou, ale najprv spotrebič vypnite a oheň zakryte napr. pokrievkou alebo vlhkou utierkou.

**UPOZORNENIE:** Pred výmenou žiarovky skontrolujte, či je zariadenie odpojené zo siete, aby ste sa vyhli riziku zásahu elektrickou energiou.

Spotrebič nesmie byť inštalovaný za dekoratívnymi dverami, aby nedošlo k prehrievaniu.

**UPOZORNENIE:** Ak je povrch prasknutý, vypnite spotrebič, aby ste sa vyhli možnému zásahu elektrickým prúdom.

Pri čistení sklenených dveriek rúry, skleneného príklopu varnej platne (ak je ním spotrebič vybavený) nepoužívajte veľmi abrazívne čistiace prostriedky či drôtenky, pretože nimi môžete poškríbať povrch a spôsobiť tak narušenie skla.

Na čistenie spotrebiča nepoužívajte parné alebo vysokotlakové čističe, mohlo by to viesť k zásahu elektrickým prúdom.

Zariadenie nie je určené na riadenie externými časovači alebo samostatným riadiacim systémom.

**VAROVANIE:** Pre varnú dosku používajte iba zábrany navrhnuté výrobcom zariadenia alebo príslušné zábrany určené výrobcom zariadení v návode na použitie, príp. zábrany, ktorými je zariadenie vybavené. Použitie nevhodných zábran môže mať za následok nehody.

Spotrebič sa má umiestniť priamo na podlahu bez akýchkoľvek podpier či podstavcov.

V prípade poškodenia napájacieho kábla je nutné ho vymeniť výrobcom, jeho servisným technikom alebo kvalifikovanou osobou v záujme predchádzania nebezpečenstva.

Pred zodvihnutím príklopu varnej platne sa uistite, že je čistý a že na ňom nie je rozliata žiadna tekutina. Príklop môže byť lakovaný alebo sklenený. Môže sa zavrieť len vtedy, keď sú všetky varné zóny úplne vychladnuté.

**POZOR:** Toto zariadenie slúži len na účely varenia. Je zakázané ho používať na iné účely, napríklad pre vykurovanie miestnosti.

Sporák s ovládacím panelom z nehrdzavejúcej ocele a elektrickou rúrou je vybavený chladiacim ventilátorom. Keď sú dvere počas prevádzky rúry zatvorené, vzduch prúdi od varnej dosky v oblasti pod ovládacím panelom. Ak vzduch neprúdi, vypnite spotrebič a kontaktujte servis.

Zariadenie môže pripojiť k napájaniu len odborník autorizovaný plynárenskou distribučnou spoločnosťou alebo autorizovaným servisným strediskom. Svorkovnicu v mieste pripojenia napájacieho kábla chráňte krytom (pozri príslušenstvo). Dodržiavať by sa mali všetky príslušné zákony a technické podmienky miestneho distribútora zemného plynu pre zapojenie do plynového potrubia.

Neodborná manipulácia alebo oprava zariadenia môže mať za následok riziko výbuchu, zásahu elektrickou energiou alebo skratu, čo môže následne viesť k úrazu a poškodeniu spotrebiča. Všetky takéto opravy môže vykonávať len autorizovaný odborník.

Pred inštaláciou spotrebiča skontrolujte, či sú miestne podmienky a charakteristika pripojenia (povaha a tlak plynu) kompatibilné s nastavením spotrebiča.

Nastavenie spotrebiča je uvedené na typovom štítku.

Spotrebič nie je pripojený k dymovodu alebo k ventilácii. Mal by byť nainštalovaný a pripojený v súlade s platnými predpismi na pripojenie. Špeciálnu pozornosť venujte príslušným požiadavkám týkajúcich sa ventilácie.

**POZOR:** Použitie plynového spotrebiča na varenie produkuje v miestnosti teplo, vlhkosť a spaliny. Zabezpečte dostatočné vetranie kuchyne, obzvlášť počas použitia zariadenia. Otvorte všetky ventilačné otvory alebo nainštalujte zariadenie na mechanické vetranie (kuchynský digestor).



**POZOR:** Možnosť nakláňania.



**UPOZORNENIE:** Aby ste predchádzali nakláňaniu spotrebiča, musia sa inštalovať stabilizačné prostriedky. Pre viac informácií si pozrite pokyny k inštalácii.

Dlhotrvalé intenzívne použitie spotrebiča si môže vyžadovať ďalšie vetranie, napr. otvorením okna, alebo účinnejšie vetranie, napr. zvýšením úrovne mechanického vetrania.

Tento spotrebič je triedy 1 a 2/1. Keď je spotrebič umiestnený v rade, môže sa dotknúť príslušných skriniek. Na jednej strane môže byť umiestnená skrinka vyššia ako spotrebič minimálne 10 cm od neho. Na druhej strane môže byť umiestnená len skrinka rovnakej výšky ako je spotrebič.

Venujte pozornosť správnej inštalácii častí horáka.

Neinštalujte spotrebič v blízkosti silných zdrojov tepla, ako sú napr. kachle na tuhé palivo, pretože ich vysoká teplota môže poškodiť spotrebič.

Ak nebudete dlhší čas spotrebič používať (napr. pred odchodom na dovolenku), zatvorte hlavný uzáver plynu.

Preto udržiavajte napájacie káble iných spotrebičov v bezpečnej vzdialenosti od sporáka. Ak sa napájacie káble ostatných spotrebičov, ktoré sa nachádzajú blízko sporáka, zachytia v dvierkach rúry, môžu sa poškodiť, čo môže spôsobiť skrat.

Ak si všimnete poškodenie na plynovom zariadení alebo v miestnosti ucítite plyn:

- okamžite vypnite prívod plynu alebo zatvorte plynovú bombu;
- zhasnite akýkoľvek otvorený oheň alebo tabakový výrobok;
- nezapínajte a nevypínajte žiadne elektrické spotrebiče (vrátane svetiel);
- poriadne miesto vyvetrajte – otvorte okná;
- okamžite informujte servisné stredisko alebo autorizovaného distribútora zemného plynu.

Na steny rúry nedávajte hliníkovú fóliu a nádoby na pečenie alebo iný riad neumiestňujte na spodnú časť rúry. Hliníková fólia zabráni prúdeniu vzduchu v rúre, zamedzí procesu varenia a zničí smaltovaný povrch.

Počas používania sa dvierka rúry zohrejú na vysokú teplotu. Inštaláciu tretieho skla alebo dodatočnej ochrany znížite teplotu vonkajšieho povrchu (platí len pre určité modely).

Pánty dvierok rúry sa môžu pod nadmernou záťažou poškodiť. Na otvorené dvierka rúry nekladte žiadne ťažké nádoby ani sa o ne počas čistenia vnútra rúry neopierajte. Nikdy si na otvorené dvierka rúry nestavajte ani nedovoľte deťom, aby si ne sadali.

Uistite sa, že ventily nie sú nikdy prikryté alebo inak zablokované.

V prípade poruchy chladiaceho ventilátora spotrebič nepoužívajte, vypnite ho a zavolajte servisného technika.

**UPOZORNENIE:** Ak má spotrebič sklenený alebo sklokeramický varný povrch, v prípade zlomenia:

- okamžite uzatvorte prívod paliva do horákov a odpojte elektrické prvky a spotrebič zo siete;
- nedotýkajte sa povrchu spotrebiča;
- nepoužívajte spotrebič.

Pre napojenie zariadenia použite kábel s rozmermi 3x1,5 mm<sup>2</sup> s označením H05VV-F3G1,5, príp. kvalitnejšie. Kábel môže inštalovať len servisný technik alebo obdobne kvalifikovaná osoba.

Zariadenie musí byť napojené na pevné pripojenie v súlade s normami pre napojenie.

Zariadenie musí byť napojené na pevné pripojenie, ktoré je vybavené prostriedkami na odpojenie. Pevné pripojenie musí zodpovedať normám pre pripojenie.



#### **PRED ZAPOJENÍM SPOTREBIČA DO SIETE**

**Pred zapojením spotrebiča do siete si pozorne prečítajte návod na použitie. Záruka sa nevzťahuje na opravy alebo reklamácie spôsobené nesprávnym pripojením alebo použitím spotrebiča.**

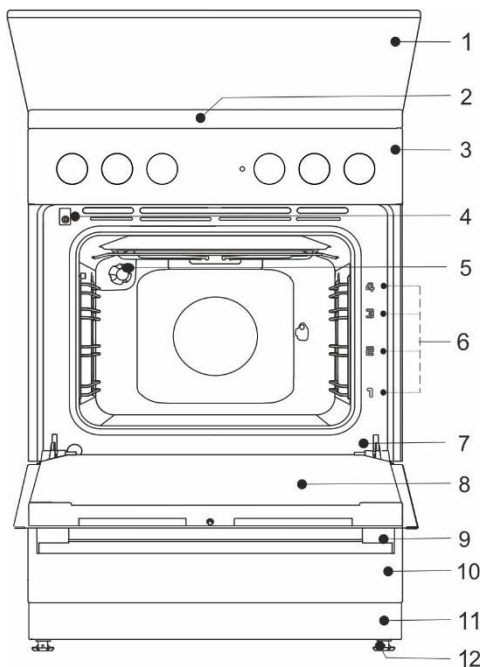
# VOĽNE STOJACI SPORÁK

## Popis zariadenia



### INFORMÁCIA!

Funkcie a vybavenie spotrebiča závisí od modelu.



- 1 Príklop
- 2 Varná platňa
- 3 Ovládacia jednotka
- 4 Vypínač dvierok
- 5 Osvetlenie
- 6 Výškové úrovne
- 7 Typový štítok
- 8 Dvierka
- 9 Rukoväť dverí
- 10 Zásuvka/Vyklápacia zásuvka
- 11 Podstavec
- 12 Nastaviteľné nožičky

## Elektrické parametre (podľa modelu, pozri typový štítok spotrebiča)

220-240V 1N~; 50/60 Hz, 1x16A

Stupeň krytia: IPX0

Krajina určenia	Kategória spotrebiča
SK	I2H, I3B/P, I3+, II2H3+, II2H3B/P, II2H3P

## TEPELNÝ PRÍKON

Typové označenie	Celkový menovitý elektrický príkon (kW) (Rúra bez grilu)	Celkový menovitý elektrický príkon (kW) (Rúra s grilom)
FM511x-xxxxx	2,2	2,8
FM513x-xxxxx	3,2	2,8
FM514x-xxxxx	-	3,3

Varná platňa	
Menovité tepelné zaťaženie (kW)	

## PRÍKLOP (KRYT)

Pred zdvihnutím príklopu varnej platne sa uistite, že je čistý a že na ňom nie je rozliata žiadna tekutina. Príklop môže byť lakovaný alebo sklenený. Môže sa zavrieť len vtedy, keď sú všetky varné zóny úplne vychladnuté.



**Kryt nezatvárajte, ak je horák zapálený!**

Tento symbol na výrobku alebo jeho balení označuje, že pri zohrievaní sa môže sklenený príklop poškodiť. Pred zavretím príklopu vypnite všetky horáky.

## ZÁSUVKA SPOTREBIČA



**V úložnej zásuvke rúry nikdy neskladujte horľavé, výbušné, prchavé predmety alebo predmety citlivé na teplo, pretože môžu počas používania rúry vzplanúť a spôsobiť požiar.**

## DRÔTENÉ VODIČE

Pomocou drôtených vodičov môžete pripravovať pokrm na štyroch výškových úrovniach (výškové úrovne/lišty sa sa počítajú zdola nahor). Lišty 3 a 4 sú určené na grilovanie.

Prevádzka je bezpečná aj bez použitia drôtených vodičov.

## TELESKOPICKÉ VYSÚVACIE LIŠTY

Teleskopické vysúvacie lišty môžu byť pripavené na druhú, tretiu a štvrtú úroveň. Vysúvacie lišty možno vysunúť čiastočne alebo úplne.

## DRÁŽKOVANIE

V rúre sa nachádzajú bočné drážky v štyroch výškových úrovniach, do ktorých sa vkladá rošt a plechy.

## VYPÍNAČ DVIEROK RÚRY

Vypínač deaktivuje ohrev rúry a ventilátor, keď sú dvierka rúry počas pečenia otvorené. Keď sa dvierka zavrujú, vypínač vyhrievacie telesá znovu zapne.

## CHLADIACI VENTILÁTOR

Spotrebič je vybavený chladiacim ventilátorom, ktorý chladí kryt a ovládací panel spotrebiča. Chladiaci ventilátor pracuje vtedy, keď aj rúra.



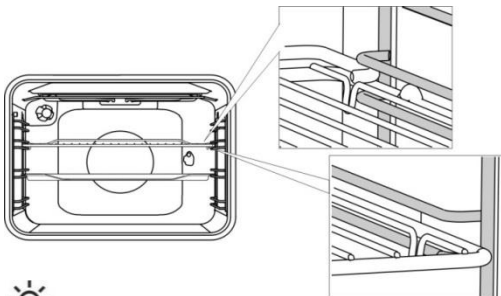
**Spotrebič a niektoré jeho prístupné časti sa počas pečenia zvyknú zohriať na vysokú teplotu. Použite chňapky.**

## ROŠT



Na rošte sa nachádza bezpečnostná západka. Preto ho pri vyberaní z rúry vpredu trochu podvihnite.

Rošt alebo plech by sa mali stále vkladať do západky medzi dvomi drôtenými profilmi.



Pri teleskopických vysúvacích lištách, najprv vytiahnite lišty jednej výškovú úroveň a položte na ne rošt alebo plech. Potom ich potlačte dovnútra, pokiaľ sa len dá.



Po zasunutí výsuvných lišt zavrete dvierka trouby.



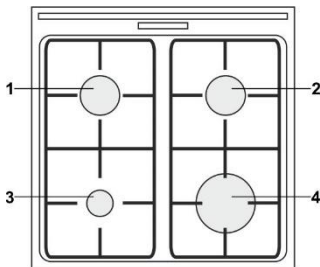


Když se zahřeje příslušenství na pečení, může změnit tvar. Funkčnost není ovlivněna a po vychladnutí se obnoví původní tvar.

## PRED PRVÝM POUŽITÍM SPOTREBIČA

- Pri rozbalení spotrebiča z rúry odstráňte všetky súčasti vrátane pomôcok pri preprave.
- Všetko príslušenstvo a náčinie očistite teplou vodou a zvyčajným čistiacim prostriedkom. Nepoužívajte abrazívne čistiace prostriedky.
- Keď sa rúra nahreje po prvýkrát, pocítite charakteristický pach nového spotrebiča. Počas prvého použitia miestnosť poriadne prevetrajte.

## VARNÁ PLATŇA



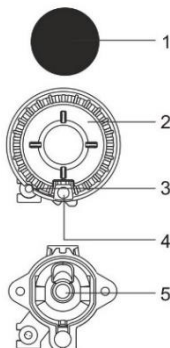
- 1 varná zóna vzadu vľavo
- 2 varná zóna vzadu vpravo
- 3 varná zóna vpredu vľavo
- 4 varná zóna vpredu vpravo

## TIPY NA ŠETRENIE ENERGIE

- Priemer dna hrnca a panvice by sa mal zhodovať s priemerom varnej zóny. Ak sú hrniec alebo panvica príliš malé, časť tepla sa stráca a varná zóna sa môže poškodiť.
- Keď je to možné, použite pokrievku.
- Mali by ste používať veľkosť riadu primeranú k množstvu jedla. Pri varení malého množstva jedla vo veľkom hrnci alebo panvici sa stráca oveľa viac energie.
- Ak sa pokrm musí variť dlhší čas, použite tlakový hrniec.
- Zelenina, zemiaky a pod. sa môžu variť v menšom množstve vody. Jedlo sa uvarí dobre, keď je hrniec alebo panvica poriadne prikrytá pokrievkou. Keď voda začne vriieť, znížte teplotu na úroveň, ktorá stačí na to, aby voda stále mierne vrela.

## PLYNOVÉ HORÁKY

- Pre prudké opečenie jedla nastavte horák najprv na najvyšší výkon a potom pokračujte pri minimálnom výkone.
- Pri niektorých modeloch sú horáky sporáka vybavené termoelektrickými poistkami. Ak sa plameň horáka zhasne (pri prevarení tekutiny, vykypení a pod.), prívod plynu sa automaticky vypne. Akákoľvek možnosť unikania plynu sa eliminuje.
- Kryt horáka umiestnite vždy presne na korunu horáka. Uistite sa, že otvory na korune horáka nie sú nikdy upchaté.



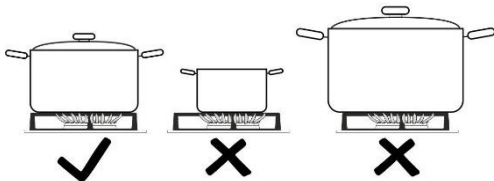
- 1 Kryt korunu horáka
- 2 Koruna horáka s podperami na kryt horáka
- 3 Tepelné teleso (alebo termoelektrická poistka, dostupné pri niektorých modeloch)
- 4 Zapaľovač
- 5 Dýza

## TIPY O POUŽITÍ RIADU

- Správny výber riadu umožňuje optimálny čas varenia a spotreby plynu. V tomto ohľade je najdôležitejší priemer dna použitého riadu.
- Ak je hrniec alebo panvica príliš malá, plamene na okraji dna ho zničia. Okrem toho sa tým zvyšuje spotreba plynu.
- Ak je hrniec alebo panvica príliš veľká, horák nemá dostatok vzduchu, a tým sa znižuje účinnosť horenia.

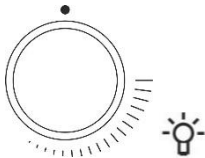
**Reduktor pre plynovú varnú platňu** (len pri niektorých modeloch).

Použite reduktor, keď varíte v nádobách s menším priemerom dna. Položte ho na mriežku pomocného horáka.



Typ horáka	Priemer dna nádoby
Veľký (3,0 kW)	220-260 mm
Normálny (1,9 kW)	180-220 mm
Pomocný (1,0 kW)	120-180 mm

## ZAPAĽOVANIE A POUŽÍVANIE HORÁKOV



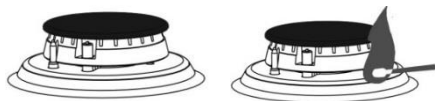
Pred otočením gombíka ho najprv stlačte.

Úroveň výkonu je na gombíkoch označená symbolom veľkého a malého plameňa. Otočte gombík cez symbol veľkého plameňa (🔥) symbolu malého plameňa (🔥) a naspäť. Prevádzkový rozsah leží medzi týmito dvoma symbolmi plameňov.

Nastavenie medzi (🔥) a (●) sa neodporúča. V tomto rozmedzí je plameň nestály a môže zhasnúť.



Horák vypnete otočením gombíka smerom doprava na pozíciu (●).



### Zapaľovanie jednou rukou

Plynový horák zapalíte tak, že stlačíte príslušný gombík a otočíte ho do pozície maximálneho výkonu. Elektrická iskra sa aktivuje cez zapaľovaciu sviečku a plyn sa zapáli.

### Zapaľovanie dvoma rukami

Plynový horák zapalíte tak, že stlačíte príslušný gombík a otočíte ho do pozície maximálneho výkonu. Stlačte tlačidlo zapaľovacej sviečky. Elektrická iskra sa aktivuje cez zapaľovaciu sviečku a plyn sa zapáli.



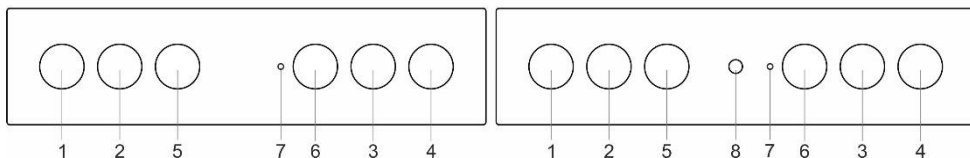
Elektrické zapaľovanie bude fungovať len v prípade, že je napájací kábel pripojený do siete. Ak elektrické zapaľovanie nefunguje kvôli výpadku prúdu alebo kvôli vlhkej zapaľovacej sviečke, plyn môžete tiež zapáliť pomocou zápalky alebo zapaľovača.

Po zapálení plynu, držte gombík stlačený približne 5 sekúnd, kým sa plameň neustáli.



**Ak sa horák nezapáli do 15 sekúnd, zatvorte ho a počkajte aspoň jednu minútu. Potom postup zapaľovania zopakujte. Ak sa plameň horáka zahasí (z akéhokolvek dôvodu), predtým ako sa pokúsíte zapáliť ho ešte raz, zatvorte horák a počkajte jednu minútu.**

## OVĽÁDACIA JEDNOTKA (podľa modelu)

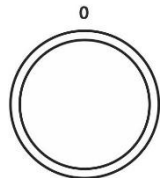


1. Gombík varnej zóny, predná ľavá
2. Gombík varnej zóny, zadná ľavá
3. Gombík varnej zóny, zadná pravá
4. Gombík varnej zóny, predná pravá
5. Gombík voľby režimu rúry
6. Gombík teploty rúry (termostat)
7. Kontrolné svetlo rúry. Svetlo sa zasvieti, keď sa rúra nahrieva, a keď sa dosiahne vybraná teplota, toto svetlo sa vypne.
8. Spínač elektrického zapaľovača

## RÚRA (podľa modelu)

### POUŽITIE RÚRY

Rúru môžete ovládať pomocou gombíka pre "voľby režimu rúry", ktorým nastavíte funkciu, a gombíkom "teploty rúry", ktorým nastavíte teplotu.



Otočte gombík (doľava a doprava) pre výber režimu pečenia.



Počas používania je možné nastavenia meniť.

### OVĽÁDANIE RÚRY

Teplota rúry sa nastavuje pomocou gombíka teploty a môže sa pohybovať od 50 do 275/300°C. Otočením gombíka v smere hodinových ručičiek nastavíte vyššiu teplotu a otočením proti smeru hodinových ručičiek naopak teplotu znížite.



**Keď pretočíte pozíciu nula nasilu, termostat sa poškodí!**

### VYPNUTIE RÚRY

Otočte gombík "voľby režimu rúry" do pozície "0".

### OSVETLENIE RÚRY

Osvetlenie rúry sa automaticky zapne vtedy, keď sa vyberie akýkoľvek režim pečenia.

### REŽIM VARENIA/PEČENIA

System	Opis
	<b>RÝCHLE PREDHRIATIE</b> Použite túto funkciu, ak chcete ohriať rúru na požadovanú teplotu čo najrýchlejšie, ako je to možné. Táto funkcia nie je vhodná na pečenie pokrmov. Odporúčaná teplota: 50°C – max.
	<b>HORNÝ A DOLNÝ OHREV</b> Vyhrievacie telesá na dne a stropce rúry budú vyžarovať teplo rovnomerne do priestoru rúry. Pečivo alebo mäso môžete piecť/opekať iba na jednej výškovej úrovni. Odporúčaná teplota: 200°C.
	<b>HORNÝ OHREV</b> Teplo sa bude šíriť iba cez horné vyhrievacie teleso v stropce rúry. Pomocou tohto ohrevu dosiahnete zhnedenutie pokrmu na hornej strane (pečenie do zlatista). Odporúčaná teplota: 180°C.

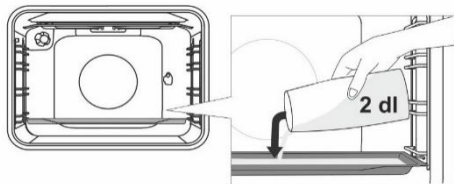
System	Opis
	<b>SPODNÝ OHREV</b> Teplota sa bude šíriť iba spodným vyhrievacím telesom na spodku rúry. Použite tento ohrev, aby ste dosiahli zhnedenutie pokrmu na spodnej strane. Odporúčaná teplota: 180°C.
	<b>HORNÝ A DOLNÝ OHREV S VENTILÁTOROM *</b> Aktivované sú obidve vyhrievacie telesá a ventilátor. Ventilátor umožňuje rovnomernú cirkuláciu horúceho vzduchu v rúre. Používa sa na pečenie ciest na koláče/torty, rozmrazovanie a sušenie zeleniny a ovocia. Odporúčaná teplota: 180°C.
	<b>GRIL</b> Bude pracovať iba gril, ktorý je súčasťou veľkého grilu. Tento režim sa používa na grilovanie menšieho množstva sendvičov či klobás a na opekanie chleba. Maximálna povolená teplota je 230°C.
	<b>VEĽKÝ GRIL</b> Bude pracovať horné vyhrievacie teleso a gril. Teplota sa šíri priamo pomocou grilu nainštalovaného v strope rúry. Na zvýšenie ohrevného účinku sa tiež aktivuje horné vyhrievacie teleso. Táto kombinácia režimov sa používa na grilovanie mäsa, klobás a na opekanie chleba. Maximálna povolená teplota je 230°C.
	<b>GRIL S VENTILÁTOROM</b> Bude pracovať gril a ventilátor. Táto kombinácia režimov sa používa na grilovanie mäsa a pečenie väčších kusov mäsa alebo hydiny na jednej výškovej úrovni. Je vhodná aj na gratinované jedlá a dosiahnutie chrumkavej kôrky. Odporúčaná teplota: 170°C. Maximálna povolená teplota je 230°C.
	<b>HORNÝ OHREV S VENTILÁTOROM</b> Bude pracovať horné (vrchné) vyhrievacie teleso a ventilátor. Tento režim použijete pri pečení väčších kusov mäsa a hydiny. Je vhodný aj na gratinované jedlá. Odporúčaná teplota: 170°C.
	<b>INTENZÍVNE PEČENIE (AIR FRY)</b> Tento spôsob pečenia dodáva jedlu chrumkavú kôrku bez pridania tuku. Je to zdravá verzia prípravy "fast food", s nižším obsahom kalórií. Vhodné je pre malé kusy mäsa, rýb, zeleniny a vopred pripravené mrazené výrobky (hranolky, kuracie medailónky). Odporúčaná teplota: 200-220°C.
	<b>HORÚCI VZDUCH *</b> Bude pracovať okrúhle vyhrievacie teleso a ventilátor. Ventilátor nainštalovaný v zadnej stene vnútra rúry zabezpečuje neustálu cirkuláciu horúceho vzduchu okolo pečeného mäsa alebo pečiva. Tento režim sa používa na pečenie mäsa a pečiva na viacerých úrovniach naraz. Odporúčaná teplota: 180°C.
	<b>DOLNÝ OHREV A VENTILÁTOR</b> Používa sa na pečenie kysnutého (ale málo rastúceho) pečiva a zaváranie ovocia a zeleniny. Odporúčaná teplota: 180°C.
	<b>SYSTÉM PIZZY</b> Tento program s nastavenou teplotou pečenia dosahujúcou minimálne 275°C bol navrhnutý špeciálne tak, aby vám pomohol upiecť dokonalú pizzu, focacciu, flatbread a podobné dobroty.
	<b>PEČENIE MRAZENÝCH POTRAVIN</b> Tento režim umožňuje upiecť mrazené jedlo za kratší čas bez potrebného predohrevu. Optimálny je pre vopred pripravené mrazené výrobky (pekárske výrobky, croissanty, lasagne, hranolky, kuracie medailóniky), mäso a zeleninu. Odporúčaná teplota: 190-200°C.
	<b>ROZMRAZOVANIE</b> Cirkuluje vzduch bez aktivovaných vyhrievacích telies. Je aktivovaný len ventilátor. Používa sa na pomalé rozmrazenie zmrazených potravín. Odporúčaná teplota: 0°C.
	<b>AQUA CLEAN</b> Teplota bude šíriť len dolné vyhrievacie teleso. Túto funkciu použijete na odstránenie škvŕn a zvyškov potravín z rúry. Program trvá 30 minút. Odporúčaná teplota: 70°C.

\* Používa sa na určenie triedy energetickej účinnosti podľa normy EN 60350-1.

## VARENIE V PARE



Vďaka týmto systémom, môžete piecť jedlá s pridaním pary. Vďaka pare je povrch lepšie zapečený a chrumkavejší.



Do studenej rúry, na prvú úroveň vložte plech na pečenie. Do plechu nalejte maximálne 2 dl vody. Na druhú úroveň položte pokrm, ktorý chcete upiecť a zapnite systém.



Hlboký plech na pečenie nezasúvajte do prvej vodiacej lišty, ale o jednu úroveň vyššie.



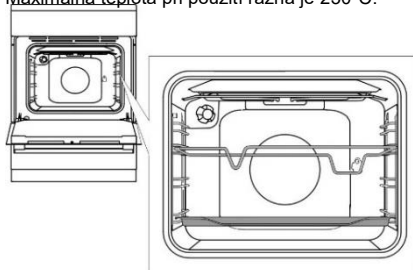
Pre optimálnu prevádzku funkcie neotvárajte dverka rúry a nepridávajte vodu počas procesu pečenia.

## DÔLEŽITÉ UPOZORNENIA

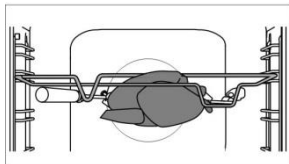
- Zohrievanie prázdnej rúry spotrebuje veľa energie. Preto pečenie viacerých typov pečiva alebo viacero pizz postupne ušetrí veľa energie, keďže rúra je už predhriata.
- Používajte tmavé, čierne silikónové alebo smaltované plechy a pekáče, ktoré veľmi dobre produkujú teplo.
- Pri používaní papiera na pečenie sa uistite, že je odolný voči vysokým teplotám.
- Pri príprave jedla sa vo vnútri rúry vytvára veľa pary, ktorá sa odvádza cez komínik v zadnej časti spotrebiča. Para sa môže kondenzovať na dverkách a príklope spotrebiča (v závislosti od modelu). Toto je normálny jav, ktorý nevlplyva na prevádzku spotrebiča. Po pečení utrite prebytočný kondenzát handričkou.
- Rúru vypnite približne 10 minút pred skončením pečenia, aby ste šetrili energiou využitím akumulovaného tepla.
- Jedlo nenechávajte vychladnúť v zatvorenej rúre, aby ste sa vyhli kondenzácii (rose).

## PEČENIE S RAŽŇOM (podľa modelu)

Maximálna teplota pri použití ražňa je 230°C.



Vložte podporu ražňa do tretej úrovne vodičok od spodu a vložte plytký plech pre zachytenie kvapkajúcej šťavy do prvej úrovne vodičok (od spodu).



Mäso napichnete na ražeň a skrutky utiahnite. Rukoväť ražňa položte na predný nadstavec na ražeň a hrot vložte do otvoru na zadnej stene rúry vpravo (otvor je chránený otáčacím krytom). Rukoväť ražňa odskrutkujte a zatvorte dverka.

Zapnite rúru a vyberte režim VEĽKÝ GRIL.



Nepoužívajte gril na 4 pozícií. Gril môže byť použitý iba vtedy, keď dverka rúry zavreté.



Hlboký plech nekladajte na prvú výškovú úroveň.

## ÚDRŽBA A ČISTENIE



**Spotrebič odpojte zo siete a počkajte, kým nevychladne. Deti by nemali spotrebič čistiť ani vykonávať jeho údržbu bez dozoru.**

### Hliníkové povrchy (plynové horáky)

Hliníkové povrchy čistíte jemnými tekutými čistiacimi prostriedkami určenými na takéto povrchy. Naneste čistiaci prostriedok na mokrú utierku a vyčistíte povrch. Potom ho opláchnite vodou. Nenanášajte čistiaci prostriedok priamo na hliníkový povrch. Nepoužívajte abrazívne čistiace prostriedky alebo špongie.



Povrch by sa nemal dostať do kontaktu s čistiacimi sprejmi na rúru, pretože by sa mohol viditeľne a permanentne poškodiť.

### Predné panely z nehrdzavejúcej ocele (podľa modelu)

Vyčistíte povrch s jemným čistiacim prostriedkom (mydlovou vodou) a mäkkou špongiou, ktorá nepoškriabe materiál. Nepoužívajte abrazívne čistiace prostriedky alebo rozpúšťadlá, pretože môžete poškodiť povrch krytu spotrebiča.

### Lakované a umelohmotné povrchy (podľa modelu)

Gombíky a spínače, rukoväte dvierok, nálepky a typové štítky neumývajte drsnými čistiacimi prostriedkami alebo materiálmi, čistiacimi prostriedkami na alkoholovej báze či s obsahom alkoholu. Škrvy hneď odstráňte jemnou mäkkou utierkou a troškou vody, aby ste nepoškodili povrch.

Môžete tiež použiť čistiace prostriedky a materiály určené pre tieto typy povrchov podľa pokynov výrobcov.

### Smaltované povrchy (rúra, varná platňa)

Na čistenie použite navlhčenú špongiu s čistiacim prostriedkom. Mastné škrvy môžete odstrániť pomocou teplej vody a špeciálneho čistiaceho prostriedku určeného na smaltované povrchy. Smaltované povrchy nikdy nečistíte pomocou drsných prostriedkov, ktoré natrvalo poškodzujú materiál.

### Sklenené povrchy

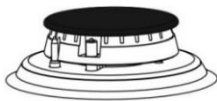
Pri čistení sklenených dvierok rúry nepoužívajte abrazívne čistiace prostriedky či drôtenky, pretože nimi môžete poškriabať povrch a spôsobiť tak narušenie skla. Sklenené povrchy umyte špeciálnymi prostriedkami na sklo, zrkadlá a okná.



## INFORMÁCIA!

**Nikdy nepoužívajte agresívne a abrazívne čistiace prostriedky.**

## PLYNOVÉ HORÁKY



Mriežku, varné zóny a časti horáka môžete umyť horúcou vodou a prostriedkom na umývanie riadu. Neumývajte ich v umývačke riadu.

Termočlánky a zapalovaciu sviečku vyčistíte jemnou kefkou. Aby tieto časti fungovali správne, musia byť dokonale čisté. Vyčistíte korunu a kryt horáka. Uistite sa, že otvory na korune horáka nie sú zanesené alebo upchaté. Po umytí všetky časti vysušte a znovu namontujte. Zapalovanie horáka bude ťažšie, ak sa niektorá časť umiestni nakrivo.




Kryty horáka sú smaltované. Kvôli vysokým teplotám sa nemožno vyhnúť ich sfarbeniu. Funkčnosť horáka to však neovplyvňuje.

## RÚRA

Steny rúry vyčistíte navlhčenou špongiou a čistiacim prostriedkom. Ťažko odstrániteľné škrvy zapečené na stenách rúry umyte špeciálnym prostriedkom určeným na smaltované povrchy. Po vyčistení rúru opatrne utrite dosucha. Rúru umývajte, len keď je úplne vychladená. Nikdy nepoužívajte abrazívne čistiace prostriedky, pretože môžu poškriabať smaltovaný povrch. Nádnie rúry vyčistíte špongiou a čistiacim prostriedkom alebo ich dajte do umývačky riadu (mriežku, plech a pod.). Ťažko odstrániteľné škrvy a spálené škrvy od jedla môžete odstrániť pomocou špeciálnych čistiacich prostriedkov.



## POUŽITIE FUNKCIE AQUA CLEAN PRE VYČISTENIE RÚRY

Gombík výberu režimu otočte do polohy AQUA CLEAN . Gombík „teploty rúry“ nastavte na teplotu 70°C. Do plechu nalejte 0,6 l vody a položte ho na lištu nižšej výškovej úrovne. Zvyšky jedla na smaltovaných stenách rúry po 30 minútach zmäknú, a tak ich bude možné odstrániť jednoducho pomocou vlhkej utierky.



Systém AQUA CLEAN použite vtedy, keď je rúra úplne vychladená.

## ZLOŽENIE A ČISTENIE DRÔTENÝCH VODIČOV A TELESKOPICKÝCH VÝSUVNÝCH LÍŠŤ

Na čistenie vodičov a líšt používajte len klasické čistiace prostriedky.

Podržte líšty zo spodnej časti a vytiahnite ich smerom k stredu vnútrajška rúry. Vyberte ich z otvorov navrchu.



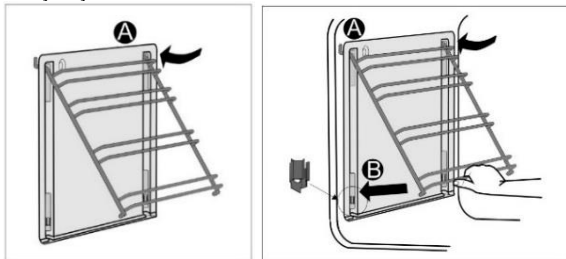
Výsuvné líšty neumývajte v umývačke riadu.

## INŠTALÁCIA KATALYTICKÝCH VLOŽIEK

Na čistenie vodičov a líšt používajte len klasické čistiace prostriedky.

Drôtené vodiče alebo teleskopické výsuvné líšty odoberte. (podľa modelu)

Vodiče namontujte na katalytické vložky. Horná časť vodičov sa musí namontovať do horných otvorov "A" na katalytických vložkách.



Vodiče s katalytickými vložkami vložte do horných otvorov nachádzajúcich sa v bočných stenách rúry "A". Zatlačte ich do klapky na spodku "B".



Katalytické vložky neumývajte v umývačke riadu.

## VÝMENA ŽIAROVKY

Žiarovka je spotrebný materiál a nevzťahuje sa na ňu záruka. Pred výmenou žiarovky vyberte z rúry riad, rošt a vysúvacie líšty.

**Spotrebič odpojte zo siete!**

Kryt žiarovky dajte dolu a žiarovku vytiahnite alebo odkrúťte. Halogénová žiarovka: G9, 230 V, 25 W. (Klasická žiarovka E14, 230 V, 25 W - podľa modelu)



Použite ochranné rukavice, aby ste sa nepopálili.

## POHODLNÉ ZATVÁRANIE DVIEROK (podľa modelu)

Sporáky sú vybavené novými bezpečnostnými pántami COMFORT. Tieto špeciálne pánty zaručujú veľmi tiché a jemné zatváranie dvierok rúry.



**Ak budete na zatváranie dvierok používať príliš veľkú silu, účinnosť systému sa zníži alebo sa obíde kvôli bezpečnosti.**

## ZÁMKA DVIEROK (podľa modelu)

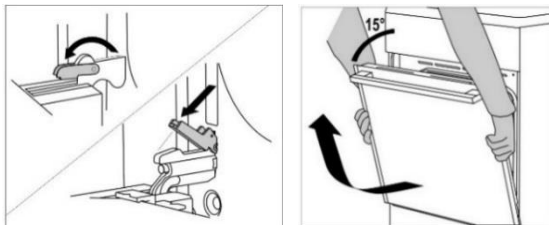
Zámku dverí otvorte tak, že ju jemne potlačíte palcom smerom doprava a zároveň ťahajte dvierka smerom von.



**Keď sa dvierka rúry zavrú, zámok dvierok sa automaticky vráti do pôvodnej pozície.**

## ZLOŽENIE A NALOŽENIE DVIEROK RÚRY (podľa modelu)

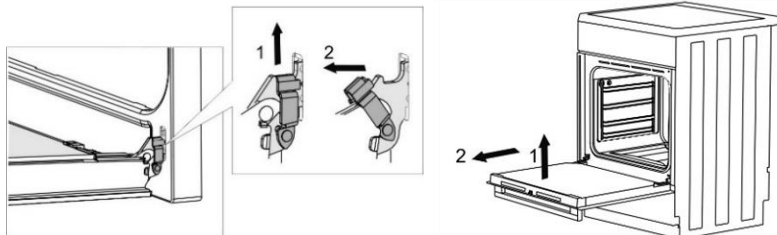
- Otvorte dvierka (naplno, pokiaľ sa len dá).
- Otočte zarážky pántov dvierok (platí pre tradičné zatváranie dvierok). Pri dvierkach s jemným systémom zatvárania COMFORT otočte zarážky späť o 90°.
- Pomalu zavfete dvířka trouby, až patky zapadnú do závěsu v bočních lištách dvířek. Pod úhlem 15° (vzhľadom k zavfenej poloze dvířek) přivřete dvířka a vytáhněte je z obou závěsů spotřebiče.



Pred výmenou dvierok vždy skontrolujte, či sú zarážky pántov správne umiestnené na bočných lištách dvierok. Predídete tak uvoľneniu pántu, ktorý je pripojený k silnej pružine. Uvoľnenie zarážky môže spôsobiť poškodenie dvierok a hrozí nebezpečenstvo poranenia.

## ZLOŽENIE A NALOŽENIE DVIEROK RÚRY (podľa modelu)

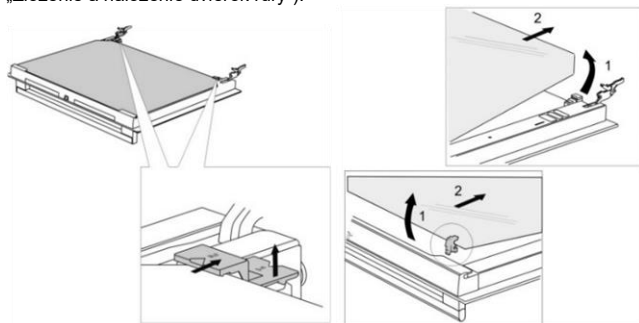
- Otvorte dvierka (naplno, pokiaľ sa len dá).
- Zarážky zodvihnite a otočte.
- Dvierka rúry pomaly zatvorte, mierne ich podvihnite a vytiahnite z oboch pántov spotrebiča.



Pre spätné naloženie dvierok postupujte podľa týchto krokov v opačnom poradí. Ak sa dvie neotvárajú alebo nezatvárajú správne, uistite sa, že sú pánty správne umiestnené do úchyto.

## ZLOŽENIE A NALOŽENIE SKLENEJ PLATNE DVIEROK RÚRY (podľa modelu)

Sklenenú platňu dvierok rúry možno umyť zvnútra, ale najprv je potrebné ju vybrať. Zložte dvierka rúry (viď časť „Zloženie a naloženie dvierok rúry“).



- Mierne zdvihnite podpery na ľavej a pravej strane dvierok (označenie 1) a vytiahnite ich smerom od skleného panelu (označenie 2).



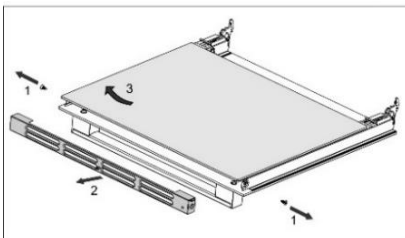
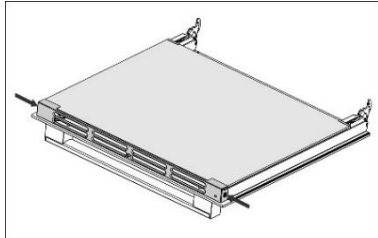
- Podržte sklenenú platňu dvierok na spodnom okraji, mierne ju zdvihnite tak, že už nie je pripojená k podpore a vyberte.
- Ak chcete zložiť tretiu sklenenú platňu (platí len pre niektoré modely), podvihnite a vytiahnite ju. Tiež zložte gumené tesnenie na sklenenom paneli.



Pre naloženie sklenenej platne postupujte podľa týchto krokov v opačnom poradí. Označenia (polkruhy) na dvierkach a sklenenej platni by sa mali prekryvať.

### ZLOŽENIE A NALOŽENIE SKLENEJ PLATNE DVIEROK RÚRY (podľa modelu)

Odskrutkujte skrutky na ľavej a pravej strane dvierok a vytiahnite hornú lištu. Teraz môžete vytiahnuť sklenenú platňu dvierok.

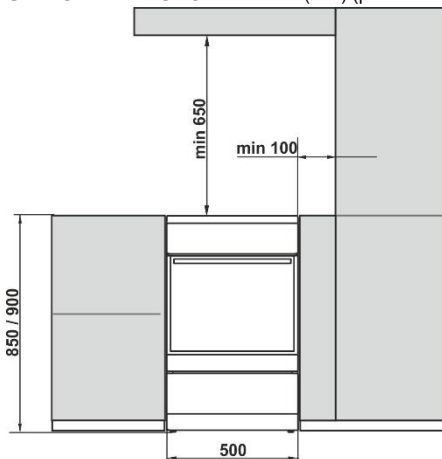


Pre spätné naloženie sklenenej platne postupujte podľa týchto krokov v opačnom poradí.

**Záruka sa nevzťahuje na opravy alebo reklamácie spôsobené nesprávnym pripojením alebo použitím spotrebiča. V tomto prípade bude náklady na opravu znášať zákazník.**

### POKYNY K INŠTALÁCII A PRIPOJENIU

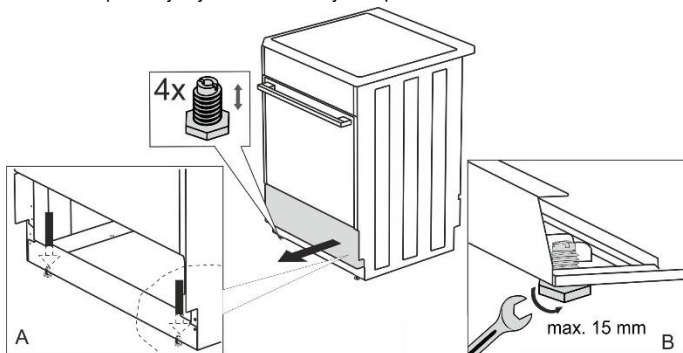
#### UMIESTNENIE SPOTREBIČA (mm) (podľa modelu)



Steny nábytku priľahlého k spotrebiču (podlaha, zadná stena kuchyne, bočné steny) musia byť odolné voči teplote najmenej 90°C.

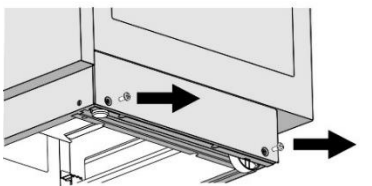
## VYVÁŽENIE SPOTREBIČA A DODATOČNÁ PODPORA (podľa modelu)

Pri dodaní sporáka je výška 850 mm. Výšku spotrebiča môžete nastaviť od 850 do 865 mm.



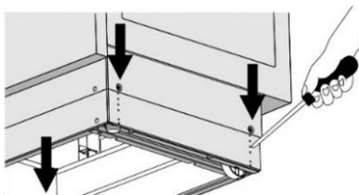
## NASTAVENIE VÝŠKY SPORÁKA (podľa modelu)

Pri dodaní sporáka je výška 900 mm. Výšku spotrebiča môžete nastaviť od 850 do 940 mm.



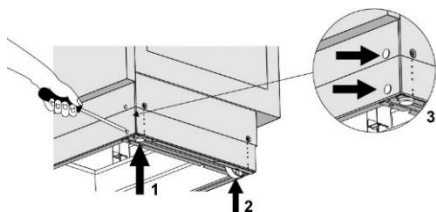
Torx T20

- Položte sporák zadnou stranou na podlahu.
- Vyberte skrutky vid' šípky.



- Nastavte požadovanú výšku.
- Skrutky zaskrutkujte späť.

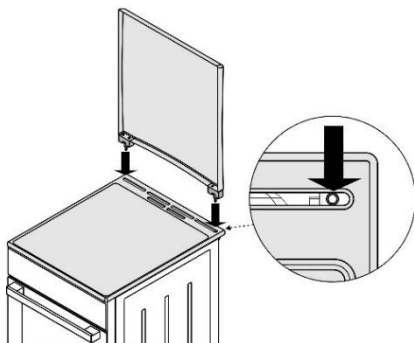
**Sporák musí byť inštalovaný vodorovne!**



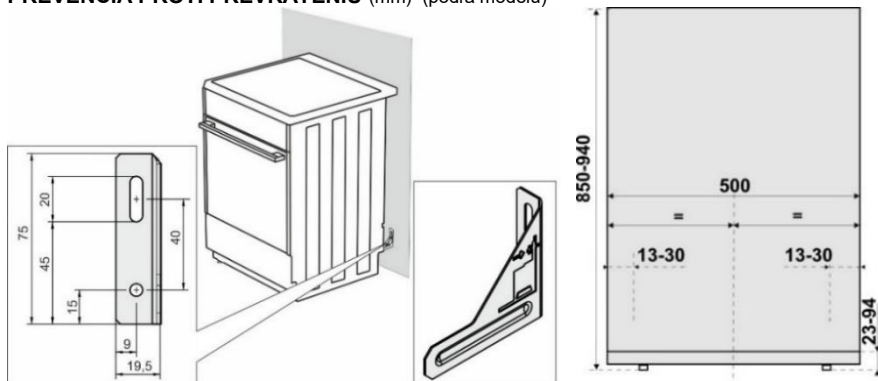
Postupujte nasledovne:

- Otáčaním skrutiek pre nastavenie výšky (viď obr. 1) upravte výšku sporáku do správnej polohy.
- Kolieska (viď obr. 2) upravte zaskrutkovaním dvoma skrutkami v prednej časti sokla. Skontrolujte vodorovnú polohu sporáku pomocou vodováhy.
- Umiestnite záslepky do otvorov v prednej časti sokla (viď obr. 3).

## INŠTALÁCIA PRÍKLOPU (podľa modelu)

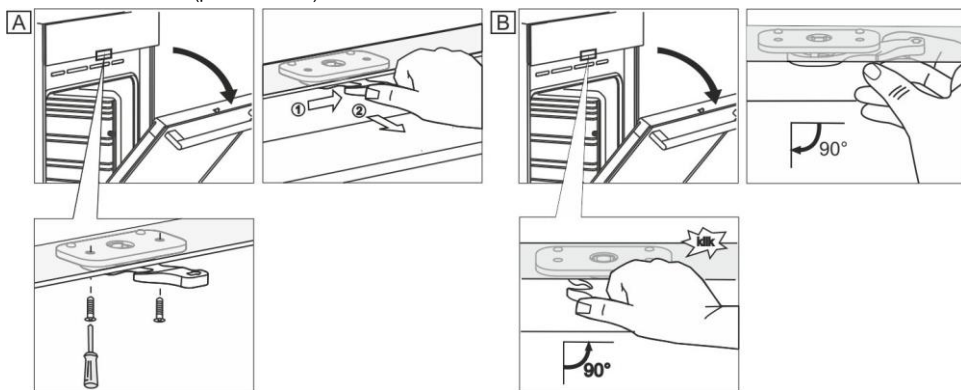


## PREVENIA PROTI PREVRÁTENIU (mm) (podľa modelu)

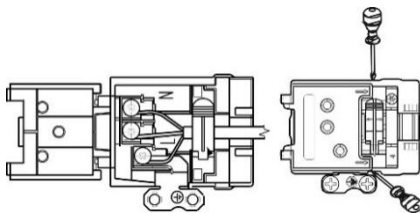


Pripevnite držiak na stenu pomocou skrutiek a kotiev podľa návodu. Ak dodané skrutky a kotvy nie je možné použiť, použité iné, pomocou ktorých budete môcť držiak na stenu pripevniť.

## ZÁMKA DVIEROK (podľa modelu)



## PRIPOJENIE DO ZDROJA ENERGIE

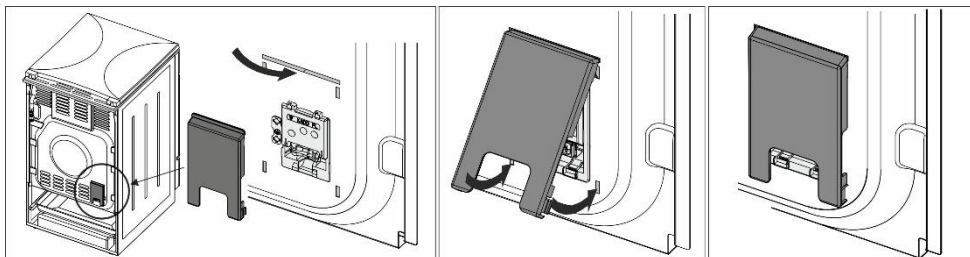


Uistite sa, že napájacie káble iných spotrebičov v bezpečnej vzdialenosti od sporáka.

Ak je napájací kábel poškodený, mal by ho vymeniť výrobca alebo autorizovaný servisný pracovník, aby sa tak zabránilo nebezpečenstvu.

## KRYT SVORKOVNICE

SVORKOVNICU V MIESTE PRÍPOJENIA NAPÁJACIEHO KÁBLA CHRÁŤTE KRYTOM (POZRI PRÍSLUŠENSTVO). NEBEZPEČENSTVO ZASIAHNUTIA ELEKTRICKÝM PRÚDOM.



## PRÍVODY PLYNU

INŠTALÁCIA MUSÍ BYŤ V SÚLADU S STN EN 1775, STN 386462, TPP 70401.

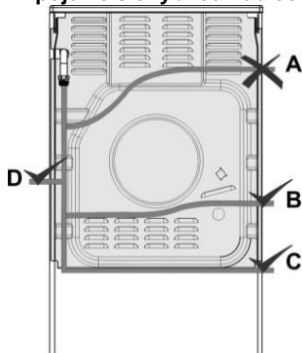
## VÝROBNÉ NASTAVENIA

- Plynové spotrebiče sú testované a vybavené symbolom CE.
- Plynové spotrebiče sú dodávané zapečatené s horákmi nastavenými na zemný plyn typu H alebo E (20 alebo 25 mbar), alebo na skvapalnený plyn (50 alebo 30 mbar).
- Nastavenie spotrebiča je uvedené na typovom štítku.
- Pred inštaláciou spotrebiča skontrolujte, či sú miestne podmienky a charakteristika pripojenia (povaha a tlak plynu) kompatibilné s nastavením spotrebiča.
- Ak plyn, ktorý používate, nie je kompatibilný s aktuálnymi nastaveniami vášho spotrebiča, zavolajte servisnému technikovi alebo distribútorovi plynu.
- Prispôsobenie varnej platne, aby fungovala s iným typom plynu, si vyžaduje výmenu dýz (viď časť TABUĽKA DÝZ).
- V prípade opráv alebo ak je tesnenie poškodené, sa musia funkčné časti testovať a znovu utesniť v súlade s pokynmi pre inštaláciu. Funkčné časti zahŕňajú nasledovné: pevná dýza pre veľký plameň a nastaviteľná regulačná skrutka pre malý plameň.

## PRIPOJENIE DO PRÍVODU PLYNU

- Spotrebič musí byť pripojený do prívodu plynu alebo plynovej bomby podľa pokynov vášho miestneho distribútora plynu.
- Na pravej strane spotrebiča sa nachádza prípojka k plynu s externým závitom podľa EN ISO 228-1 alebo EN 10226-1/-2 (podľa predpisov týkajúcich sa pripojenia danej krajiny).
- Spotrebič sa dodáva s prípojkou na skvapalnený plyn a nekovovým tesnením. (podľa modelu)
- Pri pripájaní spotrebiča k prívodu plynu sa musí časť G 1/2 alebo R 1/2 držať, aby sa zabránilo jeho otočeniu. (podľa modelu)
- Použite schválené nekovové tesnenia a tesniace prostriedky pre utesnenie spojov. Každé tesnenie použite len raz. Hrúbka plochých nekovových tesnení sa môže deformovať do 25 %.
- Spotrebič pripojte k prívodu plynu pomocou certifikovanej ohybnej hadice. Hadica by sa nemala dotýkať hornej časti spotrebiča.

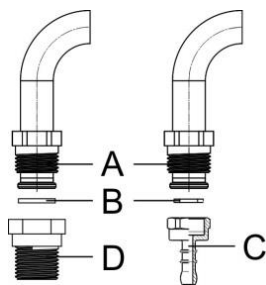
## Prípojenie s ohybnou hadicou



Ak je spotrebič pripojený ohybnou hadicou, táto hadica by nemala byť vedená tak, ako je zobrazené na obrázku "A".

Ak je pripájacie potrubie vyrobené z kovu, možnosť "A" je taktiež dovolená.

## Prípojenie k prípojke plynového potrubia



A Prípojka EN ISO 228-1

B Nekomové tesnenie s hrúbkou 2 mm

C Adaptér na hadicu pre skvapalnený plyn (podľa predpisov týkajúcich sa pripojenia danej krajiny)

D Prípojka EN 10226-1 / -2 podľa predpisov týkajúcich sa pripojenia danej krajiny)

Po pripojení skontrolujte správnu činnosť horákov. Plamene musia byť jasne viditeľné a mali by byť v strede modré a zelené. Ak je plameň nestály, zvýšte minimálny výkon. Vysvetlite použitie horákov užívateľovi a prečítajte si návod na použitie spoločne.



Po pripojení spotrebiča skontrolujte tesnenie na všetkých spojoch.

## PRISŔOSENIE HORÁKOV NA INÉ TYPY PLYNU

- Prispôbenie sporáku na iný typ plynu nevyžaduje demontáž spotrebiča z pracovnej plochy.
- Pred úpravou odpojte spotrebič zo siete a zatvorte ventil plynového potrubia.
- Nahraďte existujúce nástavce pre menovité tepelné zaťaženie príslušnými nástavcami pre nový typ plynu (viď tabuľka nižšie).
- Pri úprave spotrebiča na skvapalnený plyn dotiahnite regulačnú skrutku na minimálne tepelné zaťaženie pokiaľ to len pôjde, aby ste dosiahli minimálne tepelné zaťaženie.
- Pri úprave spotrebiča na zemný plyn uvoľnite skrutku regulácie minimálneho tepelného zaťaženia na dosiahnutie minimálneho tepelného zaťaženia, ale neotáčajte ju viac ako o 1,5 otáčky.

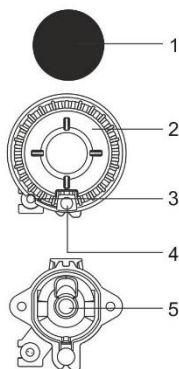
**Po prispôbení spotrebiča** na iný typ plynu vymeňte starý štítok s novými údajmi o úprave plynu spotrebiča (na typovom štítku) za nový a skontrolujte funkčnosť a tesnenie spotrebiča.

Uistite sa, či elektrické vodiče, kapilárne termostaty a tepelné prvky nezasahujú do oblasti toku plynu.

## Upraviteľné prvky

- Upraviteľné prvky pre minimálne zaťaženie horákov sú prístupné prostredníctvom otvorov na ovládacom paneli.
- Zložte otočné gombíky.

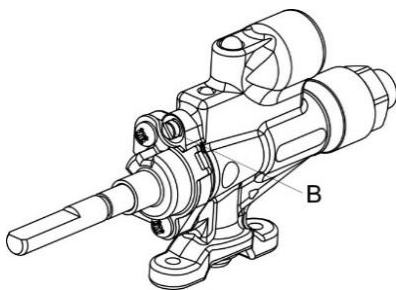
## Horák sporáka



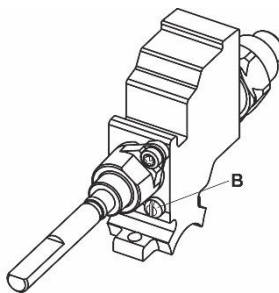
- 1 Kryt korunu horáka
- 2 Koruna horáka s podporami na kryt horáka
- 3 Tepelné teleso (alebo termoelektrická poistka, dostupné pri niektorých modeloch)
- 4 Zapaľovač
- 5 Dýza

## Plynový ventil vybavený ochrannou jednotkou

B Skrutka regulácie minimálneho tepelného zaťaženia



Copreci



Sabaf

## LIKVIDÁCIA



Obal je vyrobený z materiálov šetrných k životnému prostrediu, ktoré je možné recyklovať, vyhodiť alebo zničiť bez toho, aby ohrozili životné prostredie. Z tohto dôvodu je obalový materiál riadne označený.

Značka na výrobku alebo na jeho obale znamená, že s výrobkom by sa nemalo narábať ako s bežným domovým odpadom. Výrobok by sa mal odniesť do autorizovaného centra určeného na spracovanie odpadu z elektrických a elektronických zariadení.

Správna likvidácia výrobku pomôže zabrániť negatívnym vplyvom na životné prostredie a zdravie ľudí, ktoré by sa mohli objaviť v prípade nesprávnej likvidácie výrobku. Pre podrobnejšie informácie o likvidácii a spracovaní výrobku kontaktujte príslušný miestny orgán zodpovedný za spracovanie odpadov, spoločnosť na likvidáciu odpadov alebo obchod, v ktorom ste výrobok zakúpili.

# TEST PEČENIA

Testované v súlade s normou EN 60350-1.

## PEČENIE

Jedlo	Zariadenie	Výškové úrovne (odspodu)	Systém		Teplota (°C)	Čas prípravy (v minútach)
Koláčiky jedna úroveň	plytký smaltovaný plech	3			140-150*	25-40
Koláčiky jedna úroveň		3			140-150*	25-40
Koláčiky dve úrovne		2, 3			140-150*	30-45
Koláčiky tri úrovne		2, 3, 4			130-140*	35-55
Cupcakes jedna úroveň	plytký smaltovaný plech	3			150-160	25-40
Cupcakes jedna úroveň		3			150-160	25-40
Cupcakes dve úrovne		1, 3			140-150	30-45
Cupcakes tri úrovne		2, 3, 4			140-150	35-50
Koláč	okružla kovová forma ø26/rošt	1			160-170*	20-35
Koláč		2			160-170*	20-35
Jablkový koláč	2x okrúhla kovová forma ø20/rošt	2			170-180	55-75
Jablkový koláč		2			170-180	45-65
Hrianka	rošt	4			230	1-4
Karbanátky z mletého mäsa	rošt + plytký plech na odkvapkávanie	4			230	20-35

\* Predhrejte na 10 minút.



## TABUĽKA DÝZ

Typ plynu, tlak		Pomocný horák		Normálny horák	
Wobbeho číslo		Norma			
		max	min	max	min
<b>Zemný plyn H</b> Wo=45,7+54,7 MJ/m <sup>3</sup> <b>Zemný plyn E,</b> <b>Zemný plyn E+</b> Wo=40,9+54,7 MJ/m <sup>3</sup> G20, p=20 mbar	Menovité tepelné zaťaženie (kW)	1,0	0,48	1,9	0,48
	Spotreba (l/h)	95	46	181	46
	Typ dýzy (1/100 mm)	72 X	26 <sup>1)</sup> / 35 <sup>2)</sup>	103 Z	26 <sup>1)</sup> / 35 <sup>2)</sup>
	Číslo dýzy	690771		568169	
<b>Skvapalnený plyn</b> <b>3+, B/P</b> Wo=72,9+87,3 MJ/m <sup>3</sup> G30, p=30 mbar	Menovité tepelné zaťaženie (kW)	1,0	0,48	1,9	0,48
	Spotreba (g/h)	73	35	138	35
	Typ dýzy (1/100 mm)	50	26 <sup>1)</sup> / 35 <sup>2)</sup>	68	26 <sup>1)</sup> / 35 <sup>2)</sup>
	Číslo dýzy	690780		568175	

Typ plynu, tlak		Veľký horák	
Wobbeho číslo		max	min
<b>Zemný plyn H</b> Wo=45,7+54,7 MJ/m <sup>3</sup> <b>Zemný plyn E,</b> <b>Zemný plyn E+</b> Wo=40,9+54,7 MJ/m <sup>3</sup> G20, p=20 mbar	Menovité tepelné zaťaženie (kW)	3,0	0,76
	Spotreba (l/h)	286	72
	Typ dýzy (1/100 mm)	130 H3	33 <sup>1)</sup> / 46 <sup>2)</sup>
	Číslo dýzy	574285	
<b>Skvapalnený plyn</b> <b>3+, B/P</b> Wo=72,9+87,3 MJ/m <sup>3</sup> G30, p=30 mbar	Menovité tepelné zaťaženie (kW)	3,0	0,76
	Spotreba (g/h)	218	55
	Typ dýzy (1/100 mm)	86	33 <sup>1)</sup> / 46 <sup>2)</sup>
	Číslo dýzy	574287	

<sup>1)</sup> Copreci / <sup>2)</sup> Sabaf

- Regulačné ventily, ktoré sú výrobne vstavané sú určené na skvapalnený plyn, avšak, ventily sú nastavené pre prevádzku s typom plynu, na ktorý je určený spotrebič vo výrobe.
- Keď upravujete spotrebič pre použitie s iným typom plynu, regulačnú skrutku (ventil) musíte dotiahnuť alebo uvoľniť podľa požadovaného toku plynu (regulačná skrutka však nesmie byť uvoľnená viac ako o 1,5 otáčky od pozície, kde je úplne utiahnutá).

Výkon horáku je naznačený vyššou kalorickou hodnotou Hs.



**Pripojenie k prívodu plynu a prestavby na iný typ plynu môže vykonávať len odborník poverený distribútorom plynom alebo autorizovaný servisný technik!**





**MORA**

GORENJE gospodinjski aparati, d.o.o  
Partizanska cesta 12, SI-3320 Velenje, SLOVENIA  
[info@gorenje.com](mailto:info@gorenje.com)

CE