



[www.mora.sk](http://www.mora.sk)

**MORA**

PLNÁ ŽIVOTA



Katalóg elektrických  
ohrievačov vody  
2024



Pohodlie  
s teplou vodou

Naše výrobky sú vybavené najmodernejšími technológiami, inovatívnymi riešeniami a vynikajúcou energetickou hospodárnosťou. Pri práci sa riadime pocitom zodpovednosti voči vám aj životnému prostrediu. Ohrievače vody Mora vám pomôžu vnieŤ harmóniu do vášho domova - miesta, kde sa vždy budete cítiť príjemne.



# Obsah



**14** | MODELOVÝ RAD  
**MINI**

**16** | MODELOVÝ RAD  
**MINI PLUS**



**18** | MODELOVÝ RAD  
**ŠTANDARD**



**28** | MODELOVÝ RAD  
**KOMFORT**

**34** | MODELOVÝ RAD  
**KOMFORT SLIM**



**38** | MODELOVÝ RAD  
**KOMFORT PLUS**  
(Do vypredania zásob)

**40** | MODELOVÝ RAD  
**KOMFORT PLUS SLIM**



**44** | MODELOVÝ RAD  
**EXCELENT**  
(Do vypredania zásob)

# Výhody pre Vás a Vaš domov

## Široký sortiment

Náš široký sortiment splní všetky potreby, aké si viete predstaviť

Široká objemová škála ohrievačov dostupných v kovovom alebo plastovom prevedení dokáže uľahčiť voľbu presne podľa vašich predstáv. V rámci ohrievačov s malým objemom si možno vybrať medzi tlakovým alebo beztlakovým prevedením. Podľa veľkosti predpokladaného montážneho priestoru sú k dispozícii varianty s umiestnením nad umývadlo alebo pod umývadlo.

Stredne veľké ohrievače je možné vybrať v okrúhlym alebo hranatom púzdre pre zabezpečenie správnej montáže na stenu vo zvislej alebo vodorovnej polohe.

### Malé ohrievače vody

Malé ohrievače vody sú vďaka svojim rozmerom vhodné na inštaláciu do kuchynských skriniek, izieb pre hostí, umývárni, dielni a ďalších priestorov, kde je potrebné menšie množstvo teplej vody. Ohrievač jednoducho napojíte na vodovodný kohútik. Keďže rozvody sú krátke, tepelné straty sú malé. K dispozícii sú tlakové a beztlakové modely.

### Stredné ohrievače vody

Stredné ohrievače vody Mora s veľkosťou 30 až 200 litrov sú vďaka svojim vonkajším rozmerom vhodné na inštaláciu aj do menších miestností. K dispozícii sú modely, ktoré umožňujú montáž zvisle, vodorovne na stenu alebo na podlahu. Môžete si vybrať elektrický alebo kombinovaný ohrev, ktorý môžete kombinovať s ústredným vykurovaním alebo solárnymi kolektormi.

## Vysoká kvalita

Vynikajúca ochrana proti vplyvom prostredia

Kovové nádrže sú vyrobené z veľmi kvalitného plechu valcovaného za studena, ktorý tvorí pevný podklad pre smaltovaný povrch. Silnejší plech (2,25 mm v hornej a spodnej časti bojlera a plášťom o sile 1,8 mm) a ochranný náter s čistým smaltom bez prísad zaručujú vysokú odolnosť pri prevádzke v náročnom prostredí. Prísne kontrolovaný postup smaltovania prebieha nanášaním vrchnej vrstvy pri teplote 850 °C. Dodatočnú ochranu ohrievača zaisťuje veľká ochranná horčíková anóda, z ktorej sa neuvolňujú žiadne škodlivé látky.

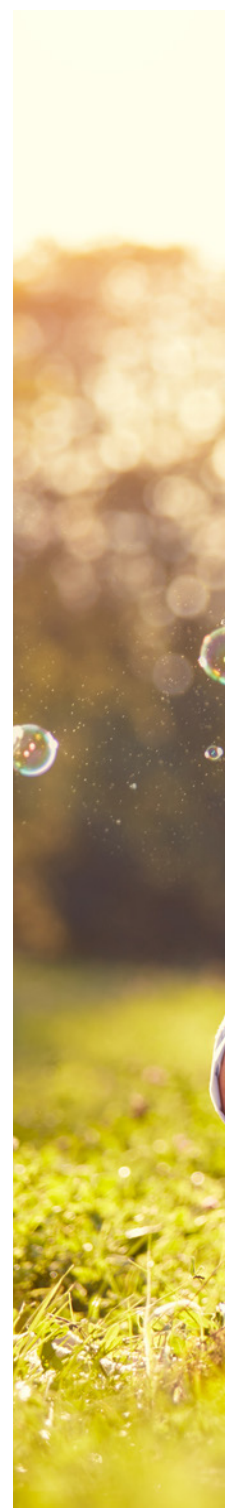
## Starostlivé skúšanie

Preverenú spoľahlivosť ohrievačov vody Mora zaručuje stála kontrola kvality, ktorá zahŕňa:

# 100%

- > tlakovú skúšku
- > kontrolu ochrany proti korózii
- > skúšku tesnosti
- > skúšku bezpečnosti elektrických prvkov
- > skúšku funkčnosti

V našich skúšobniach prebiehajú aj priebežné skúšky ďalších parametrov. Naše ohrievače spĺňajú všetky požiadavky a predpisy krajín, v ktorých ich predávame – dokonca aj na tých najnáročnejších trhoch.







# Energetická úspornost' pre Váš domov

## Funkcia EcoSmart

Ohrievač si počas 7 dní ukladá do pamäte prevádzkové údaje a odberové špičky teplej vody a najvyššiu spotrebu v čase. Po siedmich dňoch záznamu/sledovania potom ohrievač uložené údaje využije k následnej prevádzke, aby mal používateľ teplú vodu práve v čase, keď ju bude potrebovať. Tým že nemusí udržiavať stálu teplotu (napr. 55 °C) šetrí energiu. Ak sa režim používateľa zmení, systém túto zmenu zaznamená a nastavenia upraví. Vďaka tomuto systému môže ročná úspora energie predstavovať až 25%.

ECO<sup>S</sup>

Funkcia **EcoSmart**  
pomáha ušetriť  
až 25% energie.



# Energetická úspornosť

## Energeticky úsporný ohrev vody

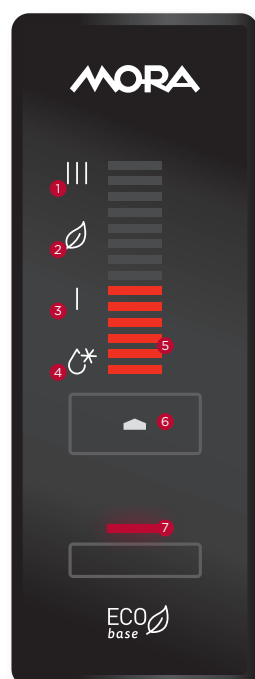
Ohrievače novej generácie EOMK a EOMF sú vybavené novým moderným inteligentným elektronickým regulátorom, ktorý využíva zvyklosti užívateľov k optimalizácii spotreby elektriny, podstatnému zníženiu tepelných strát a pri prevádzke v režime SMART šetrí až 25% energie.

## Minimálne tepelné straty vďaka izolácii

Ohrievače Mora ponúkajú rôzne technické riešenia, zamerané na hospodárnejšie využitie energie. Jednou z nich je vrstva špeciálnej tepelnej izolácie, ktorej hrúbka pri niektorých modeloch dosahuje až 100 mm (pri modeloch EOMK a EOMKS). Táto izolačná vrstva je vyrobená z vysoko kvalitnej polyuretánovej peny bez CFC.

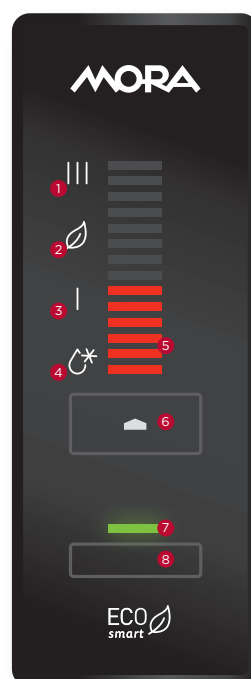
## Nová elektronika

Jednoduchá a transparentná riadiaca elektronika pre vynikajúcu úspornosť prevádzky.



### EcoBase

- 1 Teplota 75 °C
- 2 Teplota 55 °C
- 3 Teplota 35 °C
- 4 Teplota proti zamrznutiu 10 °C
- 5 Teplomer so 7 červenými LED diódami (1 LED dióda na dva dieliky)
- 6 Tlačidlo na nastavenie teploty
- 7 Červená prevádzková kontrolka ohrievača vody



### EcoSmart

- 1 Teplota 75 °C
- 2 Teplota 55 °C
- 3 Teplota 35 °C
- 4 Teplota proti zamrznutiu 10 °C
- 5 Teplomer so 7 červenými LED diódami (1 LED dióda na dva dieliky)
- 6 Tlačidlo na nastavenie teploty
- 7 Zelená prevádzková kontrolka funkcie EcoSmart
- 8 Tlačidlo funkcie EcoSmart



# Energetický štítok ponúka jednoznačný a jednoduchý prehľad parametrov a prevádzkových údajov elektrických ohrievačov vody.

## Prečo energetický štítok?

Energia spotrebovaná elektrickými ohrievačmi vody zaberá podstatnú časť spotreby energie v krajinách EÚ, optimalizácia energetickej účinnosti a optimalizácia tepelných strát teda patrí medzi veľmi dôležité aspekty.

Od septembra 2015 boli zavedené nové smernice uplatňované na trhoch EÚ, zavádzajúce povinnosť riadneho označovania všetkých ohrievačov vody energetickými štítkami. Tento štítok označuje univerzálne kritériá poskytovania zrozumiteľných a užitočných informácií zákazníkom, ktorí si tak môže ľahšie vybrať medzi rôznymi modelmi ohrievačov na trhu, za pomoci porovnania rôznych parametrov. Údaje uvádzané na energetickom štítku a zverejnenie povinných údajov tak napomáhajú ľuďom pochopiť účinnosť jednotlivých zariadení a ich vplyv na životné prostredie.

## O ktoré predpisy Európskej komisie sa jedná?

Od 26. septembra 2015 nadobudla účinnosť smernica Európskej komisie, ktorá ukladá povinné zaradenie a značenie štandardných ohrievačov vody, solárnych ohrievačov vody, ohrievačov vody s tepelnými čerpadlami a zásobníkmi na horúcu vodu, v súlade s jednotným meradlom účinnosti v kategóriách od **A** (najúčinnnejšia) po **G** (najmenej účinné).

Od 26. septembra 2015 nesmie byť účinnosť ohrievačov vody pod hranicou kategórie **E**.

Po uplynutí dvojročnej lehoty, tj. od 26. septembra 2017 došlo k pridaniu dynamickej kategórie A+, ktorá klasifikáciu rozšírila o novú triedu na podporu ohrievačov vody s tepelnými čerpadlami a zásobníkmi na horúcu vodu. Vznikla tak nová stupnica od A+ (najúčinnnejšia) po F (najnižšia účinnosť).

My v More to vnímame ako možnosť pre invenciu, profesionálnu kompetenciu a budúci rozvoj.

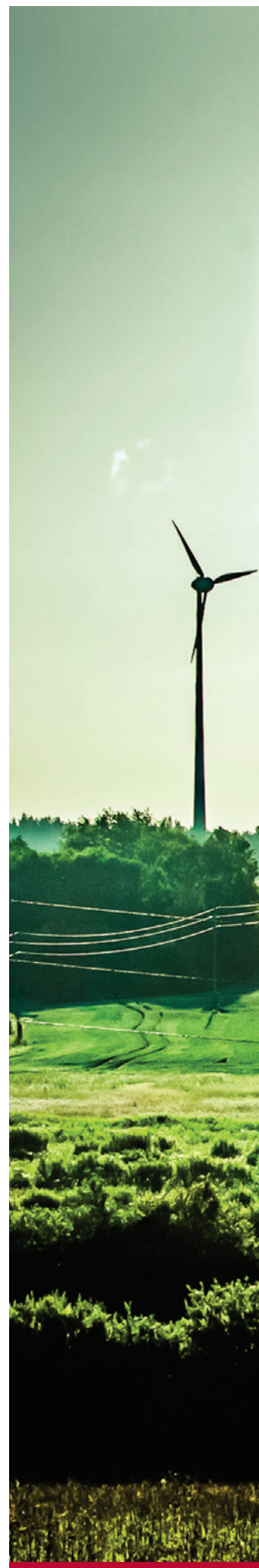
## Predpokladaný prínos

Predpokladaný prínos daného predpisu požiadaviek na ekologickú konštrukciu ohrievačov vody s tepelným čerpadlom a zásobníkom teplej vody do roku 2020:

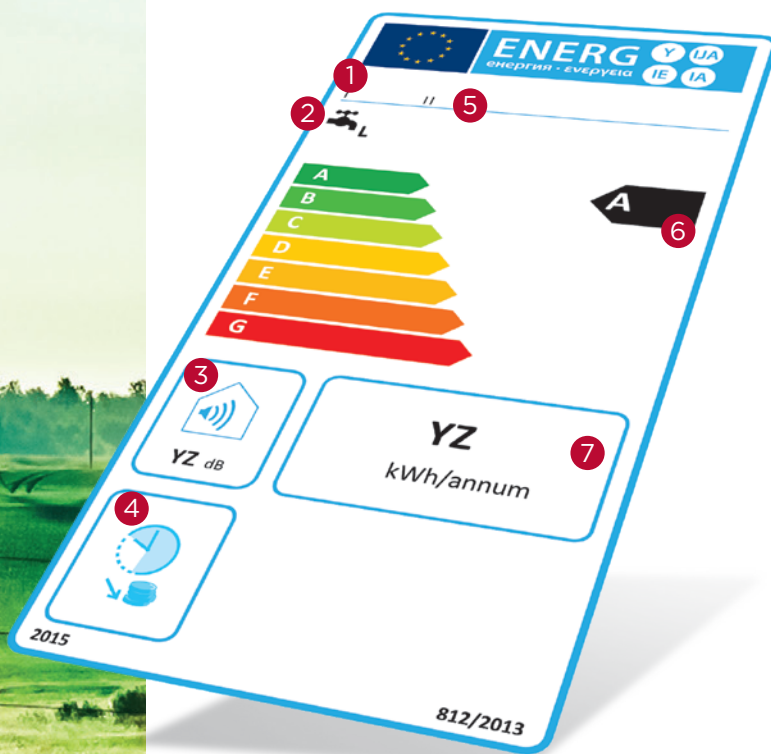
# 20%

- > zníženie emisií CO<sub>2</sub>
- > zníženie spotreby energie z primárnych zdrojov
- > zvýšenie podielu obnoviteľných zdrojov energie

Takto sa nám podarí ušetriť ročne približne 450 PJ (porovnateľných s 11 miliónmi ton ropy - megatonový ropný ekvivalent), čo zodpovedá približne 26 miliónom ton emisií CO<sub>2</sub> v porovnaní so situáciou pred zavedením týchto opatrení.



**Ohrievače vody  
MORA spĺňajú všetky  
požiadavky a smernice  
na ekologickú  
konštrukciu a dosahujú  
požadovanej kvality  
i efektívnosti.**



- 1 Názov a obchodná značka dodávateľa
- 2 Udávaný záťažový profil
- 3 Hlučnosť pri prevádzke v interiéroch
- 4 Potenciálna úspora konvenčných ohrievačov vody, ktoré môžu pracovať mimo špičku
- 5 Identifikačný kód modelu podľa dodávateľa
- 6 Trieda energetickej účinnosti
- 7 Ročná spotreba elektrickej energie v kWh

## Hlavné prednosti ohrievačov MORA



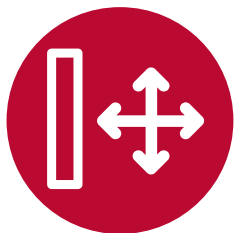
### > Dvojitá ochrana proti korózii

Veľmi kvalitný smalt a veľká horčíková anóda zabezpečujú odolnosť aj v tých najťažších prevádzkových podmienkach bez akýchkoľvek škodlivých prísad vo vode.



### > Elektrické nepriame suché ohrievače

Elektrické ohrievače so smaltovanou ochranou voči korózii, s vykurovacou prírubou vyrobenou zo špeciálnej ocele, majú veľmi dlhú prevádzkovú životnosť, keďže ochranná vrstva bráni priamemu kontaktu s vodou, tzv. „suché teleso“.



### > Riešenie do každého priestoru

Ohrievače vody s kapacitou od 50 do 200 litrov je možné inštalovať niekoľkými spôsobmi: zvislo, vodorovne alebo na podlahu - ako vám to bude vyhovovať.



### > Ekologickosť výroby

Ohrievače MORA sú vyrobené z recyklovaných surovín.



### > Elektrické ponorné ohrievače

Medený ponorný elektrický ohrievač s priamym ohrevom vody ponúka veľkú odolnosť voči korózii a dlhú prevádzkovú životnosť, tzv. „mokré teleso“.



### > Vysoko kvalitná izolácia

Vysoko kvalitná izolácia, šetrná k životnému prostrediu, zabezpečuje najhospodárnejšie využitie energie s minimálnou tepelnou stratou.



# Charakteristiky ohrievačov MORA



Kompaktné rozmery



Voliteľné nastavenia teploty vody do 65 alebo 75 °C



Dvojitá ochrana proti korózii



Tlakový



Elektrické ponorné ohrievacie teleso



Plastový zásobník



Beztlakový



Elektrické nepriame suché ohrievacie teleso



Trubicový tepelný výmenník



Vysoko kvalitná izolácia



Montáž nad umývadlom



Ochrana proti náhodnému zapnutiu



Kvalitná izolácia



Montáž pod umývadlom



Ochrana proti prehriatiu



Horčiková ochrana proti korózii



Zvislá nástenná montáž



Prevádzkový režim SMART



Mechanické nastavovanie pomocou ovládača



Vodorovná nástenná montáž



Novinka



Elektronická regulácia s tlačidlami



Vodorovná podlahová montáž



Záruka na smaltovanú oceľovú nádobu 60 mesiacov, ohrievače s tzv. „mokrým telesom“



Ochrana proti zamrznutiu



Zvislá alebo vodorovná nástenná montáž



Záruka na smaltovanú oceľovú nádobu 84 mesiacov, ohrievače s tzv. „suchým telesom“



EKO ohrev



Doplňkový vykurovací zdroj



Mini

Mini Plus

Malí, ale  
spoľahliví  
spoločníci  
pre pohodlné  
bývanie.





# BEZTLAKOVÉ OHRIEVAČE MORA Mini

## BTOM N/P

Tieto ohrievače sú vhodné do priestorov s prípadnou priebežnou potrebou menšieho množstva horúcej vody, ako napríklad do kuchýň, izieb pre hostí, umývárni a dielni. Ohrev vody prebieha priamo v mieste spotreby, potrubné rozvody sú teda krátke, takže dochádza iba k minimálnym tepelným stratám. Ohrievače vyrábame v takých rozmeroch, aby boli vhodné na montáž nad i pod umývadlá. Zásobník je vyrobený z hygienicky nezávadného plastu (polypropylénu).

Podľa konštrukcie beztlakového ohrievača namontovaného nad alebo pod umývadlom je treba použiť aj vhodnú zmiešavaciu batériu. **Nutné dokúpiť beztlakovú batériu. Zmiešavacia batéria, pre beztlakový ohrievač vody, nie je súčasťou balenia.**

- > Objem [l] 5, 10
- > Určené ideálne na jedno odberné miesto
- > Možnosť montáže nad alebo pod umývadlo
- > Nastavenie teploty vody v ohrievači až do 75 °C
- > Kontrolka zapnutia ohrievania
- > Zásobník vyrobený z hygienicky nezávadného polypropylénu
- > Súčasťou elektrického spotrebiča je aj elektrický kábel s vidlicovým pripojením do elektrickej zásuvky



BTOM 10 N  
BTOM 5 N



BTOM 10 P  
BTOM 5 P



Model		BTOM 5 N	BTOM 5 P	BTOM 10 N	BTOM 10 P
Cena	€	109,-	109,-	129,-	129,-
SAP		560575	560573	560591	560577
EAN		3838942124006	3838942123993	3838942124020	3838942124013
Udávaný záťažový profil		XXS			
Energetická trieda <sup>(1)</sup>		A			
Energetická účinnosť nwh <sup>(1)</sup>	%	35	35	35	35
AEC ročná spotreba elektriny <sup>(1)</sup>	kWh	525	527	523	525
Denná spotreba elektriny Qelec <sup>(2)</sup>	kWh	2,475	2,490	2,464	2,477
Nastavenie termostatu na teplotu		"e" / "eco"			
Konkrétne opatrenia (montáž, inštalovanie, údržba)		Používajte len priepustnú batériu (s otvoreným vývodom)			
Hodnota smart		0			
Objem zásobníka V	l	5,5	5,7	9,8	9,9

### ÚČEL

Jeden vývod				●	
Montáž nad umývadlo		●	-	●	-
Montáž pod umývadlo		-	●	-	●

### TECHNICKÉ PARAMETRE

Priemerná hrúbka izolácie	mm	31	31	35	35
Pripojenie do napájacej siete		G 1/2	G 3/8	G 1/2	G 3/8
Hmotnosť netto / brutto / s vodou	kg	3,5/4/8,5	3,5/4/8,5	4/4,5/14	4/4,5/14
Max. prevádzkový tlak	Mpa (bar)	-	-	-	-
Plastový zásobník				●	
Voľba nastavenia teploty až do 75 °C				●	
Ochrana proti zamrznutiu				●	
Indikátor ohrevného telesa				●	
Stupeň ochrany proti vlhkosti				IP 24	

### ELEKTRICKÉ PŘÍPOJKY

Menovitý výkon	W	2000			
Napätie 230 V ~		●			
Menovitý prúd	A	8,7			

### FUNKČNÉ PARAMETRE

Tepelné straty pri 65 °C (3)	kWh/24	0,32	0,32	0,4	0,4
Doba ohrevu z 10 na 65 °C	min	10	10	20	20

### PREPRAVNÉ PARAMETRE

Rozmery zabaleného spotrebiča	mm	220x265x430	220x265x430	275x320x490	275x320x490
-------------------------------	----	-------------	-------------	-------------	-------------

1) Smernica EÚ 812/2013; EN 50440

2) EN 50440

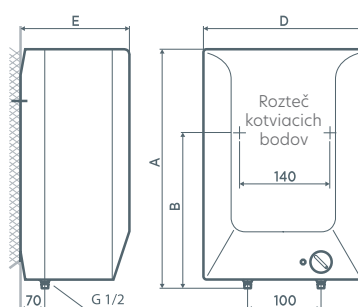
3) Merané pri okolitej teplote 20 °C a teplote vody v ohrievači na úrovni 65 °C (norma SIST EN 60379: 2005).

4) Podľa konštrukcie beztlakového ohrievača namontovaného nad alebo pod umývadlom je treba použiť aj vhodnú miešajúcu batériu.

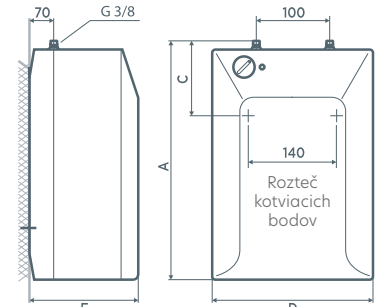
	A	B	C	D	E
BTOM5N	390	264		256	213
BTOM5P	390		138	256	213
BTOM10N	454	371		310	265
BTOM10P	454		196	310	265

Pripájacie a montážne rozmery v mm

modely N



modely P



# TLAKOVÉ OHRIEVAČE MORA

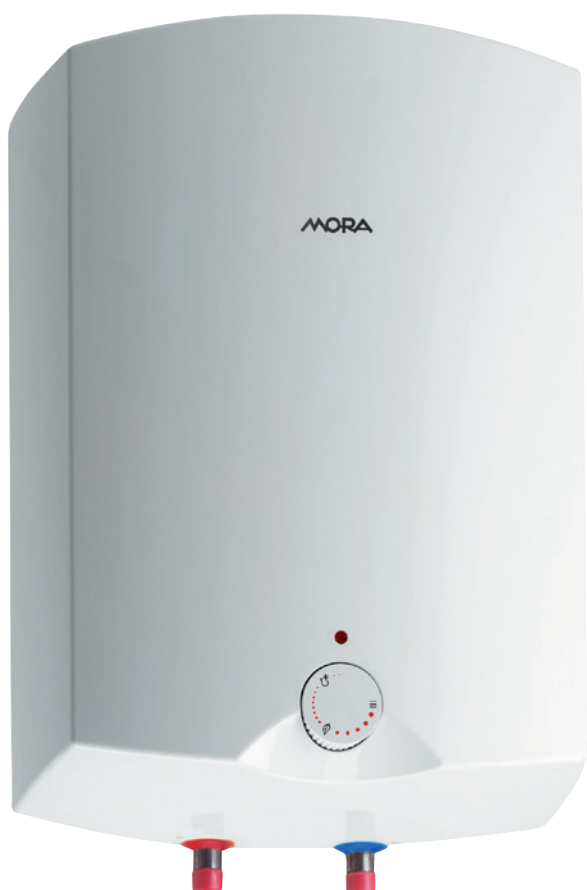
## Mini Plus

### TOM N/P

Tieto ohrievače možno odporučiť na miesta, kde potrebujete horúcou vodou napájať aspoň dve odberné miesta. Sú veľmi vhodnými doplnkami do rekonštruovaných starších budov, práčovní, kuchýň, laboratórií a dielní. Ohrievač je možné kedykoľvek prerobiť na beztlakové prevedenie s jedným vývodom, ak ho riadne zapojíte na zmiešavaciu batériu.

Zásobník je vyrobený z ocelového plechu nastriekaného vysoko kvalitným antikorozióznym emailom a vybavený ochrannou horčíkovou anódou.

- > Objemy [l] 5, 10, 15
- > Zdroj pre viac ako dve odberné miesta
- > Možnosť montáže nad alebo pod umývadlo
- > Zásobník vyrobený z vysoko kvalitného ocelového plechu, smaltovaný pri teplote 850 °C
- > Horčíková anóda k dodatočnej ochrane zásobníka proti korózii
- > Izolované prevedenie tepelnej príruby
- > Nastavenie teploty vody v ohrievači až do 75 °C
- > Možnosť voľby nastavenia hospodárneho udržiavania teploty a teploty na ochranu proti zamrznutiu
- > Kontrolka zapnutia ohrievania
- > Po pripojení na beztlakovú zmiešavaciu batériu ho možno použiť aj ako beztlakové zariadenie
- > Tlakový poistný ventil súčasťou balenia
- > Súčasťou elektrického spotrebiča je aj elektrický kábel s vidlicovým pripojením do elektrickej zásuvky



TOM N



TOM P



\* Predĺžená záruka na vnútornú ocelovú smaltovanú nádobu, viac informácií na str. 47



Model		TOM 5 N	TOM 5 P	TOM 10 N	TOM 10 P	TOM 15 N	TOM 15 P
Cena	€	139,-	139,-	149,-	149,-	165,-	165,-
SAP		560595	560594	560596	298501	560597	298504
EAN		3838942124044	3838942124037	3838942124051	3838942127663	3838942124068	3838942127670
Udávaný záťažový profil		XXS					
Energetická trieda <sup>(1)</sup>		A					
Energetická účinnosť nwh <sup>(1)</sup>	%	35	36	35	36	35	36
AEC ročná spotreba elektriny <sup>(1)</sup>	kWh	514	525	508	524	510	523
Denná spotreba elektriny Q <sub>elec</sub> <sup>(2)</sup>	kWh	2,410	2,480	2,377	2,461	2,391	2,465
Nastavenie termostatu na teplotu		"e" / "eco"					
Konkrétne opatrenia (montáž, inštalovanie, údržba)		V prípade zapojenia ako tlakovodného zariadenia, musí byť vybavený bezpečnostným ventilom					
Hodnota smart		0					
Objem zásobníka V	l	6,6	6,2	9,9	9,8	14,9	14,8

### ÚČEL

Jeden vývod					●		
Montáž nad umývadlo		●	-	●	-	●	-
Montáž pod umývadlo		-	●	-	●	-	●

### TECHNICKÉ PARAMETRE

Priemerná hrúbka izolácie	mm	28	28	40	40	30	30
Prípojky na prívodné vedenie		G 1/2					
Hmotnosť netto / brutto / s vodou		6,8/7,3/11,8	6,8/7,3/11,8	8/9/18	8/9/18	11/12/26	11/12/26
Max. prevádzkový tlak	MPa (bar)	0,6/0,9 (6/9)					
Smaltovaný ocelový zásobník		●					
Ochranná horčíková anóda		●					
Voľba nastavenia teploty až do 75 °C		●					
Ochrana proti zamrznutiu		●					
Indikátor ohrevného telesa		●					
Stupeň ochrany proti vlhkosti		IP 24					

### ELEKTRICKÉ PŘÍPOJKY

Menovitý výkon	W	2000					
Napätie 230 V ~		●					
Menovitý prúd	A	8,7					

### FUNKČNÉ PARAMETRE

Tepelné straty pri 65 °C (3)	kWh/24	0,35	0,35	0,48	0,48	0,62	0,62
Doba ohrevu z 10 na 65 °C	min	11	11	20	20	29	29

### PREPRAVNÉ PARAMETRE

Rozmery zabaleného spotrebiča	mm	300/300/440	300/300/440	300/400/530	300/400/530	350/400/530	350/ 400/530
-------------------------------	----	-------------	-------------	-------------	-------------	-------------	--------------

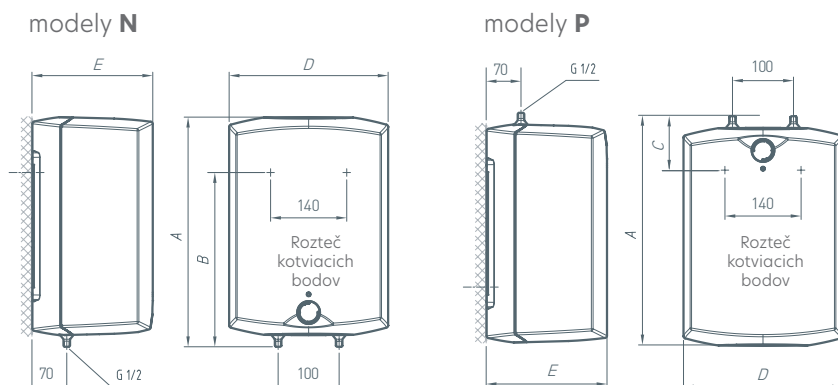
1) Smernica EÚ 812/2013; EN 50440

2) EN 50440

3) Merané pri okolitej teplote 20 °C a teplote vody v ohrievači na úrovni 65 °C (norma SIST EN 60379: 2005).

	A	B	C	D	E
TOM5N	396	270		256	260
TOM5P	396		144	256	260
TOM10N	500	398		350	265
TOM10P	500		122	350	265
TOM15N	500	398		350	310
TOM15P	500		122	350	310

Pripájacie a montážne rozmery v mm



# Štandard





Elektrické  
ohrievače, ktoré  
vám zaručia  
príjemné objatie  
teplou vodou.





# TLAKOVÉ OHRIEVAČE MORA Štandard

## EOM PK

Tlakový ohrievač vody EOM PK s konštrukčnými zlepšeniami a novo riešeným teplomerom. Vzhľad tohto cenovo dostupného ohrievača sme upravili tak, aby spĺňal konštrukčné parametre výrobkov MORA. Je určený na zásobovanie ako jednotlivých odberných miest, tak aj skupinových alebo ústredných zdrojov horúcej vody z jedného ohrievača. Je osadený medeným ponorným vykurovacím telesom, s vynikajúcou odolnosťou proti korózii a dlhou prevádzkovou životnosťou.



- > Prívod pre niekoľko odberných miest
- > Zvislá nástenná montáž
- > Elektrické ponorné ohrievacie teleso - tzv. „mokré teleso“
- > Max. nastavenie teploty vody v ohrievači 65 °C
- > Továrnske nastavenia hospodárneho ohrevu na 55 °C
- > Kontrolka činnosti vykurovacieho telesa
- > Možnosť regulácie teploty pod ochranným spodným krytom
- > Bimetalový teplomer ukazovateľa teploty vody v zásobníku
- > Prevádzkový tlak 6 až 9 barov
- > Ochrana zásobníka proti korózii prostredníctvom smaltu a horčíkovej anódy
- > Objemové možnosti [l]: 30, 50, 80, 100, 120, 150
- > Jednoduchá montáž aj údržba
- > Súčasťou balenia je aj montážna lišta a poistný ventil



\* Predĺžená záruka na vnútornú ocelovú smaltovanú nádobu, viac informácií na str. 47

Model		EOM 30 PK	EOM 50 PK	EOM 80 PK	EOM 100 PK	EOM 120 PK	EOM 150 PK
Cena	€	169,-	175,-	179,-	189,-	209,-	229,-
SAP		560165	560166	560167	560168	560179	560180
EAN		3838942122187	3838942122194	3838942122200	3838942122217	3838942122224	3838942122231
Udávaný záťažový profil		S	M	M	L	L	XL
Energetická trieda <sup>(1)</sup>		C	C	C	C	C	D
Energetická účinnosť nwh <sup>(1)</sup>	%	33	36	36	37	37	37
AEC ročná spotreba elektriny <sup>(1)</sup>	kWh	558	1427	1428	2762	2770	4413
Denná spotreba elektriny Gelec <sup>(2)</sup>	kWh	2,671	6,692	6,698	12,850	12,901	20,401
Nastavenie termostatu na teplotu		"e" / "eco"					
Konkrétne opatrenia (kompletizácia, montáž, údržba)		V prípade zapojenia ako tlakovodného zariadenia, musí byť vybavený bezpečnostným ventilom					
Hodnota smart		0					
Objem zásobníka V	l	30,4	48,1	73	96,1	116,4	146,1
Zmiešaná voda s teplotou 40 °C V40 <sup>(2)</sup>	l	-	67	92	131	155	212

### ÚČEL

Jedno alebo viac odberných miest

•

Zvislá nástenná montáž

•

### TECHNICKÉ PARAMETRE

Priemerná hrúbka izolácie	mm	34	23	23	23	23	23
Pripojenie do napájacej siete		G 1/2					
Hmotnosť netto / brutto / s vodou	kg	15,5/17,5/45,5	21/23/71	27/29/107	31/33/131	35/38/155	41/44/191
Max. prevádzkový tlak	MPa (bar)	0,6/0,9 (6/9)					
Smaltovaný ocelový zásobník		•					
Ochranná horčíková anóda		•					
Indikátor vykurovacieho telesa		•					
Teplomer		•					
Stupeň ochrany proti vlhkosti		IP 23					

### ELEKTRICKÉ PRÍPOJKY

Menovitý výkon	W	2000					
Napätie 230 V ~		•					
Menovitý prúd	A	8,7					

### FUNKČNÉ PARAMETRE

Tepelné straty pri 65 °C (3)	kWh/24	0,9	0,98	1,32	1,72	1,84	2,26
Doba ohrevu z 10 na 55 °C		48 min	1h 17min	1h 57min	2h 30min	2h 57min	3h 44min

### PREPRAVNÉ PARAMETRE

Rozmery zabaleného spotrebiča	mm	488x498x495	488x498x595	488x498x800	488x498x960	488x498x1115	488x498x1330
-------------------------------	----	-------------	-------------	-------------	-------------	--------------	--------------

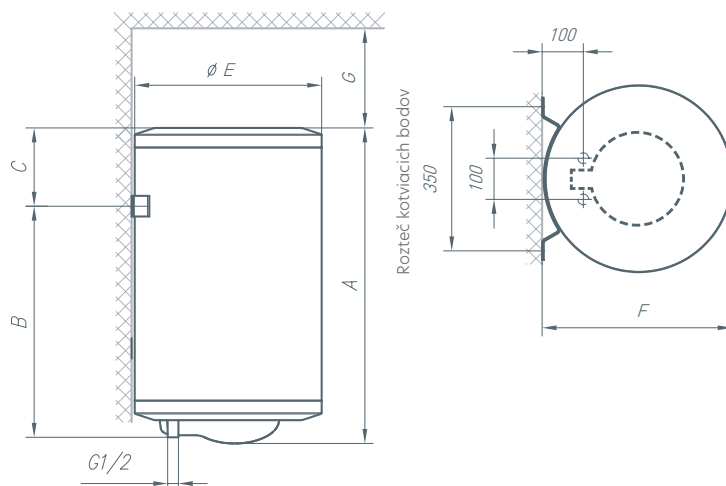
(1) Smernica EÚ 812/2013; EN 50440

(2) EN 50440

(3) Merané pri okolitej teplote 20 °C a teplote vody v ohrievači na úrovni 65 °C (norma SIST EN 60379: 2005).

	A	B	C	D	E	F	G
EOM 30 PK	459	275	173		454	461	80
EOM 50 PK	576	365	200		454	461	130
EOM 80 PK	781	565	205		454	461	180
EOM 100 PK	941	715	215		454	461	260
EOM 120 PK	1081	865	205		454	461	260
EOM 150 PK	1296	1065	220		454	461	260

Pripájacie a montážne rozmery v mm



# TLAKOVÉ OHRIEVAČE MORA Štandard

## EOM PKT

Tlakový ohrievač vody EOM PKT, s praktickým ukazovateľom teploty, prešiel modernizáciou dizajnu a svojím vzhľadom sa tak zaradil do novej generácie ohrievačov.

Je určený na zásobovanie ako jednotlivých odberných miest, tak i skupinových alebo ústredných zdrojov horúcej vody z jedného ohrievača. Ovládacie koliesko umiestnené na ochrannom kryte v spodnej časti ohrievača umožňuje nastavenie teploty vody až na 65 °C, voľbu hospodárneho prevádzkového režimu alebo teploty na ochranu proti zamrznutiu. Ohrievač je osadený medeným vykurovacím telesom s vynikajúcou odolnosťou proti korózii a dlhou prevádzkovou životnosťou.



Regulácia teploty umiestnená na ochrannom kryte

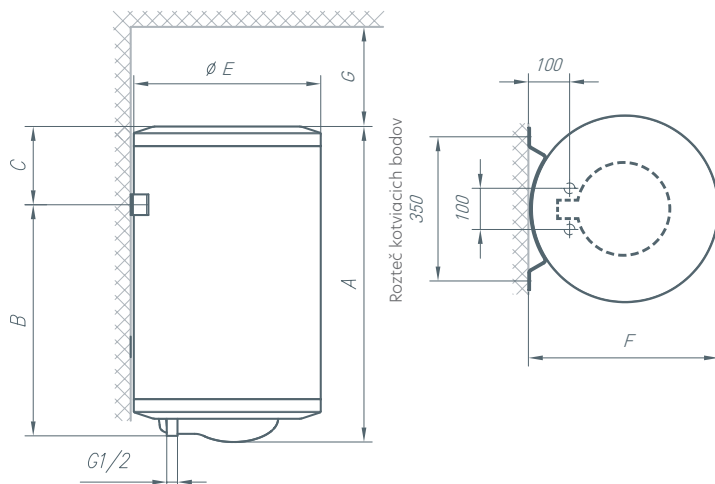
- > Prívod pre niekoľko odberných miest
- > Zvislá nástenná montáž
- > Elektrické ponorné ohrievacie teleso - tzv. „mokré teleso“
- > Regulácia teploty ovládačom
- > Nastavenie teploty vody užívateľom až do 65 °C
- > Hospodárne nastavenia na 55 °C
- > Ochrana proti zamrznutiu na 10 °C
- > Kontrolka vykurovacieho telesa
- > Bimetalový teplomer ukazovateľa teploty vody v zásobníku ohrievača
- > Prevádzkový tlak 6 až 9 barov
- > Ochrana zásobníka proti korózii prostredníctvom kvalitného smaltu a horčíkovej anódy
- > Objemové možnosti [l]: 30, 50, 80, 100, 120, 150
- > Jednoduchá montáž aj údržba
- > Súčasťou balenia je aj montážna lišta a poistný ventil
- > Praktický ovládač termostatu v spodnej časti



\* Predĺžená záruka na vnútornú oceľovú smaltovanú nádobu, viac informácií na str. 47



Model		EOM 30 PKT	EOM 50 PKT	EOM 80 PKT	EOM 100 PKT	EOM 120 PKT	EOM 150 PKT
Cena	€	175,-	179,-	189,-	209,-	229,-	259,-
SAP		560311	560328	560329	560330	560331	560332
EAN		3838942122538	3838942122545	3838942122552	3838942122569	3838942122576	3838942122583
Udávaný záťažový profil		S	M	M	L	L	XL
Energetická trieda <sup>(1)</sup>		C	C	C	C	C	D
Energetická účinnosť <sup>(1)</sup>	%	33	36	36	37	37	38
AEC ročná spotreba elektriny <sup>(1)</sup>	kWh	558	1427	1428	2762	2770	4413
Denná spotreba elektriny Qelec <sup>(2)</sup>	kWh	2,671	6,692	6,698	12,850	12,901	20,401
Nastavenie termostatu na teplotu		"e" / "eco"					
Konkrétne opatrenia (kompletizácia, montáž, údržba)		V prípade zapojenia ako tlakovodného zariadenia, musí byť vybavený bezpečnostným ventilom					
Hodnota smart		0					
Objem zásobníka V	l	30,4	48,1	73,0	96,1	116,4	146,1
Zmiešaná voda s teplotou 40 °C V40 (2)	l	-	67	92	131	155	212
<b>ÚČEL</b>							
Jedno alebo viac odberných miest		•					
Zvislá nástenná montáž		•					
<b>TECHNICKÉ PARAMETRE</b>							
Priemerná hrúbka izolácie	mm	34	23	23	23	23	23
Priemer	mm	454	454	454	454	454	454
Pripojenie do napájacej siete		G 1/2					
Hmotnosť netto / brutto / s vodou	kg	15,5/17,5/45,5	21/23/71	27/29/107	31/33/131	35/38/155	41/44/191
Max. prevádzkový tlak	MPa (bar)	0,6/0,9 (6/9)					
Smaltovaný oceľový zásobník		•					
Ochranná horčíková anóda		•					
Volba teploty až do 65 °C		•					
Indikátor vykurovacieho telesa		•					
Ochrana proti zamrznutiu		•					
Teplomer		•					
Stupeň ochrany proti vlhkosti		IP 23					
<b>ELEKTRICKÉ PŘÍPOJKY</b>							
Menovitý výkon	W	2000					
Napätie 230 V ~		•					
Menovitý prúd A	A	8,7					
<b>FUNKČNÉ PARAMETRE</b>							
Teplné straty pri 65 °C <sup>(3)</sup>	kWh/24	0,9	0,98	1,32	1,72	1,84	2,26
Doba ohrevu z 10 na 65 °C		59min	1 h 34 min	2 h 20 min	3 h 10 min	3 h 46 min	4 h 42 min
<b>PREPRAVNÉ PARAMETRE</b>							
Rozmery zabaleného spotrebiča	mm	488x498x495	488/490/595	488/490/800	488/490/960	488/490/1115	488/490/1330



(1) Smernica EÚ 812/2013; EN 50440  
(2) EN 50440  
(3) Merané pri okolitej teplote 20 °C a teplote vody v ohrievači na úrovni 65 °C (norma SIST EN 60379: 2005).

	A	B	C	E	F	G
EOM 30 PKT	468	275	173	454	461	80
EOM 50 PKT	585	365	200	454	461	130
EOM 80 PKT	790	565	205	454	461	180
EOM 100 PKT	950	715	215	454	461	260
EOM 120 PKT	1090	865	205	454	461	260
EOM 150 PKT	1305	1065	220	454	461	260

Pripájacie a montážne rozmery v mm

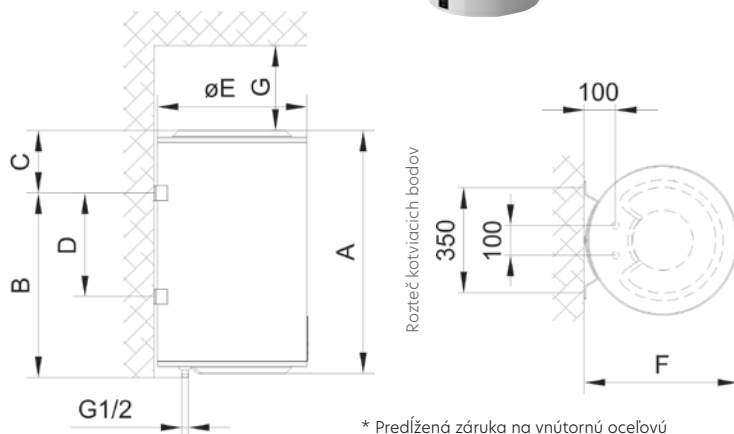
# TLAKOVÝ OHRIEVAČ MORA Štandard

## EOM PKSM

Konvenčný ohrievač vody EOM PKSM bol vylepšený o modernú elektronickú riadiacu jednotku s LED indikátormi a zobrazením teploty vody. Pridaná funkcia EcoSmart umožňuje dosiahnutie účinnosti ohrievača v súlade so smernicou o životnom prostredí. Ohrievač vody je určený rovnako pre jedno odberné miesto ako aj pre skupinový alebo centrálny zdroj horúcej vody z jedného ohrievača. Ohrievač je osadený medeným vykurovacím telesom s vynikajúcou odolnosťou proti korózii a dlhou prevádzkovou životnosťou.



- > Prívod pre niekoľko odberných miest
- > Zvislá nástenná montáž
- > Elektrické ponorné ohrievacie teleso - tzv. „mokré teleso“
- > Elektronická riadiaca jednotka
- > Tlačidlo zapnutia/vypnutia a nastavenia teploty
- > Nastavenie teploty vody užívateľom od 10 do 75 °C
- > 7 LED indikátorov teploty
- > Ochrana pred ohrevom nasucho
- > Ochrana pred prehriatím
- > Funkcia proti legionele
- > Tlačidlo zapnutia/vypnutia funkcie EcoSmart
- > Monitorovanie spotreby vody: funkcia Eco Smart
- > Dáta zostanú uložené aj v prípade výpadku napájania
- > Indikátor inteligentnej prevádzky
- > Indikátor chyby/poruchy
- > Prevádzkový tlak 6 až 9 barov
- > Ochrana zásobníka proti korózii prostredníctvom kvalitného smaltu a horčíkovej anódy
- > Objemové možnosti [l]: 200
- > Jednoduchá montáž aj údržba
- > Súčasťou balenia je aj montážna lišta a poistný ventil



	A	B	C	D	E	F	G
EOM 200 PKSM	1450	1100	362	800	500	507	510

Pripájacie a montážne rozmery v mm

\* Predĺžená záruka na vnútornú ocelovú smaltovanú nádobu, viac informácií na str. 47

Model		EOM 200 PKSM
Cena	€	399,-
SAP		734974
EAN		3838782345715
Udávaný záťažový profil		XL
Energetická trieda <sup>(1)</sup>		C
Energetická účinnosť <sup>(1)</sup>	%	40
AEC ročná spotreba elektriny <sup>(1)</sup>	kWh	3975
Denná spotreba elektriny Qelec <sup>(2)</sup>	kWh	21,679
Nastavenie termostatu na teplotu		"eco"
Konkrétne opatrenia (kompletizácia, montáž, údržba)	V prípade zapojenia ako tlakovodného zariadenia, musí byť vybavený bezpečnostným ventilom	
Hodnota smart		1
Týždenná spotreba elektrickej energie s inteligentným ovládaním Qelec, týždeň, smart	kWh	84,974
Týždenná spotreba elektrickej energie bez inteligentného ovládania Qelec, týždeň	kWh	101,751
Objem zásobníka V	l	184,5
Zmiešaná voda s teplotou 40 °C V40 (2)	l	282
<b>ÚČEL</b>		
Jedno alebo viac odberných miest		•
Zvislá nástenná montáž		•
<b>TECHNICKÉ PARAMETRE</b>		
Priemerná hrúbka izolácie	mm	25
Pripojenie do napájacej siete		G 1/2
Hmotnosť netto/brutto/s vodou	kg	50/54/235
Max. prevádzkový tlak	Mpa(bar)	0,6 (6) / 0,9 (9)
Smaltovaný oceľový zásobník		+
Ochranná horčíková anóda		+
Elektronická riadiaca jednotka		+
On/Off tlačidlo		+
Nastavenie teplotného rozsahu do 75 °C		+
LED teplomer		+
Ochrana pred prehriatím		+
Ochrana pred suchým ohňom		+
Nastavenie „ochrana pred zamrznutím“		+
Funkcia samoučenia		+
Indikácia činnosti vykurovacieho telesa		+
Indikácia poruchy termostatu		+
Indikácia prehriatia		+
Indikátor inteligentnej prevádzky		+
Stupeň ochrany		IP 24
<b>ELEKTRICKÉ PRÍPOJKY</b>		
Menovitý výkon	W	2000
Napätie 230 V ~		•
Menovitý prúd A	A	8,7
<b>FUNKČNÉ PARAMETRE</b>		
Tepelné straty pri 65 °C <sup>(3)</sup>	kWh/24	2,80
Doba ohrevu z 10 na 65 °C		6 h 32 min
<b>PREPRAVNÉ PARAMETRE</b>		
Rozmery zabaleného spotrebiča	mm	600x600x1615

(1) Smernica EÚ 812/2013; EN 50440

(2) EN 50440

(3) Merané pri okolitej teplote 20 °C a teplote vody v ohrievači na úrovni 65 °C (norma SIST EN 60379: 2005).

\* Informácie o energetickej účinnosti ohrevu vody a ročnej spotrebe elektriny sa týkajú iba povolených nastavení smart ovládania



# KOMBINOVANÉ ELEKTRICKÉ OHRIEVAČE MORA S TERMOSTATOM

# Štandard

## KEOM PKT L/P

Kombinovaný ohrievač vody KEOM PKT, osadený dodatočným tepelným výmenníkom, umožňuje prevádzku v kombinácii so systémom ústredného kúrenia.

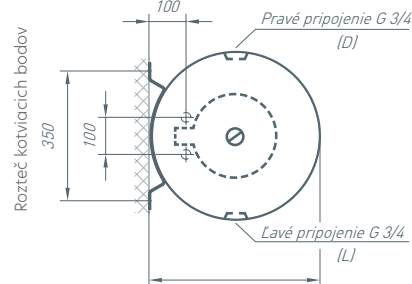
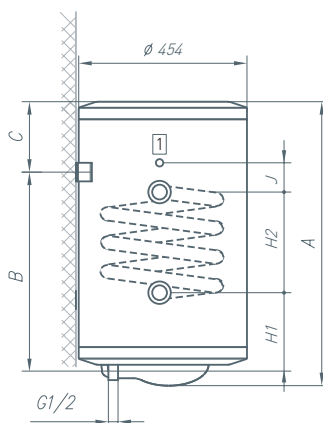
Kombinované ohrievače vody sú vyrobené pre pripojenie výmenníku tepla z pravej alebo ľavej strany.

- > Prívod pre niekoľko odberných miest
- > Zvislá nástenná montáž
- > Trubicový tepelný výmenník
- > Pripojka tepelného výmenníka zľava (L) alebo sprava (P)
- > Elektrické ponorné ohrievacie teleso - mokré teleso
- > Regulácia teploty ovládacím regulátorom
- > Nastavenie teploty vody užívateľom až do 65 °C
- > Hospodárne nastavenia na 55 °C
- > Ochrana proti zamrznutiu na 10 °C
- > Kontrolka činnosti vykurovacieho telesa
- > Bimetalový teplomer ukazovateľa teploty vody v zásobníku ohrievača
- > Prevádzkový tlak 6 až 9 barov
- > Ochrana zásobníka proti korózii prostredníctvom smaltu a horčíkovej anódy
- > Objemové možnosti [J]: 80, 120, 150
- > Jednoduchá montáž aj údržba
- > Súčasťou balenia je aj montážna lišta a poistný ventil



	A	B	C	H1	H2	J
KEOM80	790	565	205	222	200	80
KEOM120	1090	865	205	222	340	80
KEOM150	1305	1065	220	222	340	80

Pripájacie a montážne rozmery v mm



1 kanál pre čidlá (ø9 mm)

\* Predĺžená záruka na vnútornú ocelovú smaltovanú nádobu, viac informácií na str. 47

Model		KEOM 80 PKT L	KEOM 80 PKT P	KEOM 120 PKT L	KEOM 120 PKT P	KEOM 150 PKT L	KEOM 150 PKT P
Cena	€	269,-		319,-		379,-	
SAP		560610	560611	560612	560613	734889	734890
EAN		3838942124075	3838942124082	3838942124105	3838942124112	3838782343490	3838782343513
Udávaný záťažový profil		M		L		XL	
Energetická trieda <sup>(1)</sup>		C		C		C	
Energetická účinnosť nwh <sup>(1)</sup>	%	36		38		38	
AEC ročná spotreba elektriny <sup>(1)</sup>	kWh	1428		2770		4413	
Denná spotreba elektriny Qelec <sup>(2)</sup>	kWh	6,698		12,901		20,401	
Nastavenie termostatu na teplotu		"e" / "eco"					
Konkrétne opatrenia (montáž, inštalovanie, údržba)		V prípade zapojenia ako tlakovodného zariadenia, musí byť vybavený bezpečnostným ventilom					
Hodnota smart				0			
Objem zásobníka V	l	71,3		114,5		137,1	
Zmiešaná voda s teplotou 40 °C <sup>(2)</sup>	l	88		143		211	
<b>ÚČEL</b>							
Jedno alebo viac odberných miest				●			
Zvislá nástenná montáž				●			
<b>TECHNICKÉ PARAMETRE</b>							
Priemerná hrúbka izolácie	mm	23		23		23	
Pripojenie do napájacej siete				G 1/2			
Prípojky tepelného výmenníka - spodná časť				G 3/4			
Hmotnosť netto / s vodou	kg	32/110		42/159		48/195	
Max. prevádzkový tlak	MPa (bar)			0,6/0,9 (6/9)			
Smaltovaný ocelový zásobník				●			
Ochranná horčíková anóda				●			
Volba teploty až do 65 °C				●			
Indikátor vykurovacieho telesa				●			
Ochrana proti zamrznutiu				●			
Teplomer				●			
Stupeň ochrany proti vlhkosti				IP 23			
<b>TEPELNÝ VÝMENNÍK</b>							
Plocha výmenníka	m <sup>2</sup>	0,25		0,40		0,40	
Výkon výmenníka pri nepretržitej prevádzke (max. výkon cievky) <sup>(3)</sup>	kW	5,35		10,55		10,55	
Rýchlosť prietoku teplej užitkovej vody pri teplote 35 °C (l/h) <sup>(3)</sup>		134		265		265	
Max. tlak vykurovacieho média	MPa (bar)			0,6 (6)			
Max. prírodná teplota	°C			5 - 85			
<b>ELEKTRICKÉ PŘÍPOJKY</b>							
Menovitý výkon	W			2000			
Napätie 230 V ~				●			
Menovitý prúd	A			8,7			
<b>FUNKČNÉ PARAMETRE</b>							
Tepelné straty pri 65 °C <sup>(3)</sup>	kWh/24	1,32		1,84		2,26	
Doba ohrevu z 10 na 65 °C, el. ohrievač		2 h 20 min		3 h 46 min		4 h 42 min	
Doba ohrevu z 10 na 45 °C, tepl. výmenník <sup>(4)</sup>		37 min		28 min		35 min	
<b>PREPRAVNÉ PARAMETRE</b>							
Rozmery zabaleného spotrebiča	mm	488x498x800		488x498x1115		488x498x1330	

(1) Smernica EÚ 812/2013; EN 50440

(2) EN 50440

(3) Merané pri okolitej teplote 20 °C a teplote vody v ohrievači na úrovni 65 °C (norma SIST EN 60379: 2005).

(4) Ohrev užitkovej vody z 10 °C na 45 °C pri vstupnej teplote prenosového média 80 °C a prietoku 1000 l/h.



Komfort

Komfort Slim

Dokonalé  
skĺbenie  
vynikajúcej  
kvality  
a moderných  
technológií.







# TLAKOVÉ OHRIEVAČE MORA

# Komfort

## EOMK SK

Elektrické ohrievače vody EOMK predstavujú výsledok uplatnenia bohatých skúseností zhodnocovaných v spojení so zavedením najmodernejších technických riešení. Originálne riešenie vykurovacieho telesa zaručuje lepšiu uplatniteľnosť, prevádzkovú spoľahlivosť a minimálnu údržbu. Univerzálna konštrukcia umožňuje montáž ohrievača EOMK zvisle na stenu alebo vodorovne na podlahu.

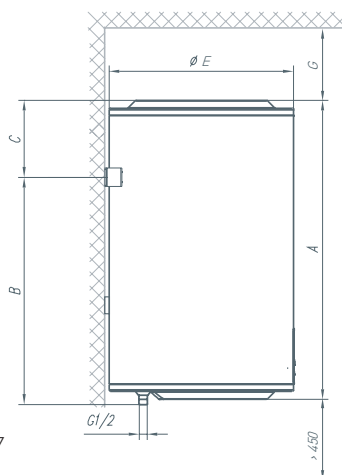


	A	B	C	E	F	G
EOMK 50 SK	590	415	190	500	507	260
EOMK 80 SK	810	615	210	500	507	360
EOMK 100 SK	955	765	205	500	507	510
EOMK 120 SK	1110	915	210	500	507	510
EOMK 150 SK	1325	1115	225	500	507	510

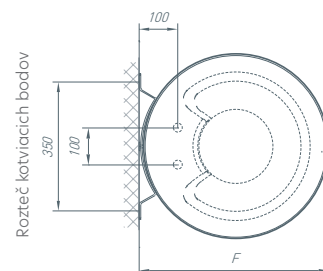
Pripájacie a montážne rozmery v mm

\* Predĺžená záruka na vnútornú ocelovú smaltovanú nádobu, viac informácií na str. 47

- > Prívod pre niekoľko odberných miest
- > Zvislá nástenná montáž alebo vodorovná na podlahu
- > Veľmi kvalitná izolácia minimalizuje tepelné straty
- > Vykurovacia príruha s trubicovými telesami na ohrev vody - tzv. „suché teleso“
- > Elektronická riadiaca jednotka
- > Hlavný vypínač ohrievača a tlačidlo na nastavovanie teploty
- > Rozsah nastavenia teploty od 10 °C do 75 °C
- > Ukazovateľ teploty so 7 diódami
- > Ochrana proti náhodnému zapnutiu
- > Ochrana proti prehriatiu
- > Funkcia ochrany proti baktérii legionella
- > Prevádzkový ukazovateľ vykurovacieho telesa
- > Ukazovateľ chybových hlásení
- > Prevádzkový tlak 6 až 9 barov
- > Ochrana zásobníka proti korózii prostredníctvom kvalitného smaltu a horčíkovej anódy
- > Objemové možnosti [l]: 50, 80, 100, 120, 150
- > Jednoduchá montáž aj údržba
- > Súčasťou balenia je aj montážna lišta a poistný ventil



Zvislá inštalácia na stenu



Model		EOMK 50 SK	EOMK 80 SK	EOMK 100 SK	EOMK 120 SK	EOMK 150 SK
Cena	€	259,-	299,-	319,-	359,-	379,-
SAP		560506	560507	560511	560523	560528
EAN		3838942123856	3838942123863	3838942123870	3838942123887	3838942123894
Udávaný záťažový profil		M	M	L	L	XL
Energetická trieda <sup>(1)</sup>		C	C	C	C	C
Energetická účinnosť nwh <sup>(1)</sup>	%	36	36	37	37	38
AEC ročná spotreba elektriny <sup>(1)</sup>	kWh	1412	1421	2738	2755	4394
Denná spotreba elektriny Qelec <sup>(2)</sup>	kWh	6,607	6,649	12,710	12,810	20,295
Nastavenie termostatu na teplotu		"eco"				
Konkrétne opatrenia (kompletizácia, montáž, údržba)		V prípade zapojenia ako tlakovodného zariadenia, musí byť vybavený bezpečnostným ventilom				
Hodnota smart		0				
Objem zásobníka V	l	47,0	76,1	96,1	116,4	145,5
Zmiešaná voda s teplotou 40 °C V40 <sup>(2)</sup>	l	66	116	137	172	220

### ÚČEL

Jedno alebo viac odberných miest  
 Zvislá nástenná montáž \*  
 Vodorovná podlahová montáž

### TECHNICKÉ PARAMETRE

Priemerná hrúbka izolácie	mm	40	40	40	40	40
Pripojenie do napájacej siete		G 1/2				
Hmotnosť netto / brutto / s vodou	kg	27/30/77	33/36/113	38/41/138	43/47/163	49/54/199
Max. prevádzkový tlak	Mpa (bar)	0,6/0,9 (6/9)				
Smaltovaný oceľový zásobník		●				
Ochranná horčíková anóda		●				
Elektronická riadiaca jednotka		●				
Tlačidlo hlavného vypínača		●				
Rozsah nastavenia teploty až do 75 °C		●				
Teplomer s LED diódami		●				
Ochrana proti prehriatiu		●				
Ochrana proti náhodnému zapnutiu		●				
Nastavenie na „ochranu proti mrazu“		●				
Prevádzkový ukazovateľ vykurovacieho telesa		●				
Ukazovateľ zlyhania teplomeru		●				
Ukazovateľ prehriatia		●				
Stupeň ochrany proti vlhkosti		IP 24				

### ELEKTRICKÉ PŘÍPOJKY

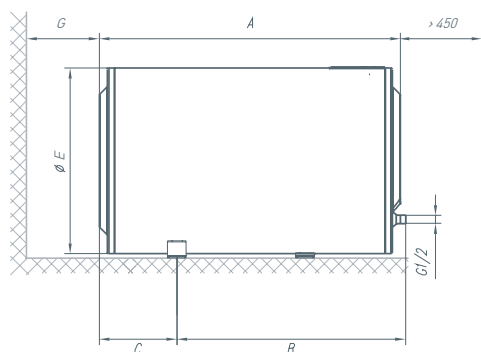
Počet vykurovacích telies x výkon	W	2x1000				
Menovitý výkon	W	2000				
Napätie 230 V ~		●				
Menovitý prúd	A	8,7				

### FUNKČNÉ PARAMETRE

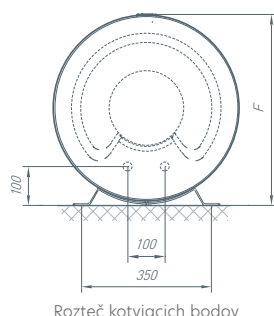
Teplné straty pri 65 °C <sup>(3)</sup>	kWh/24	1	1,2	1,33	1,55	1,64
Doba ohrevu z 10 na 65 °C		1 h 38 min	2 h 37 min	3 h 16 min	3 h 55 min	4 h 54 min

### PREPRAVNÉ PARAMETRE

Rozmery zabaleného spotrebiča	mm	600/600/682	600/600/905	600/600/1050	600/600/1205	600/600/1420
-------------------------------	----	-------------	-------------	--------------	--------------	--------------



### Vodorovná inštalácia na podlahu



(1) Smernica EÚ 812/2013; EN 50440

(2) EN 50440

(3) Merané pri okolitej teplote 20 °C a teplote vody v ohrievaní na úrovni 65 °C (norma SIST EN 60379: 2005).

\* Informácie o účinnosti ohrevu vody a ročnej spotrebe elektrickej energie sa vzťahujú len na prevádzku so zapnutým nastavením chytrého ovládania.

## TLAKOVÉ UNIVERZÁLNE OHRIEVAČE MORA

# Komfort

### EOMKU SKSM

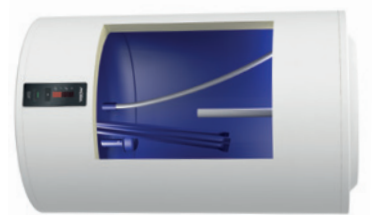
Rad EOMKU tvoria užšie prevedenia tlakových ohrievačov pod označením EOMK vhodných na montáž do menších miestností. Sú osadené modernou elektronickou riadiacou jednotkou s LED ukazovateľmi a displejom ukazovateľa teploty vody. Doplnková funkcia EcoSmart navyše umožňuje dosiahnuť účinnosť ohrievača v súlade so smernicou na ochranu životného prostredia.



- > Prívod pre niekoľko odberných miest
- > Zvislá alebo vodorovná nástenná montáž. Pri vodorovnej nástennej montáži musia byť, pri pohľade na bojler zpredu, vývody vždy vľavo
- > Vykurovací prírub s trubicovými telesami na ohrev vody - tzv. „suché teleso“
- > Elektronická riadiaca jednotka
- > Hlavný vypínač ohrievača a tlačidlo na nastavovanie teploty
- > Rozsah nastavenia teploty od 10 °C do 75 °C
- > Ukazovateľ teploty so 7 diódami
- > Ochrana proti náhodnému zapnutiu
- > Ochrana proti prehriatiu
- > Funkcia ochrany proti baktérii legionella
- > Vypínač funkcie EcoSmart
- > Sledovanie spotreby vody: Funkcia ECO Smart
- > V prípade zlyhania napájania zostávajú údaje uložené v pamäti
- > Ukazovateľ chytrej prevádzky
- > Ukazovateľ chyby / poruchy
- > Prevádzkový tlak 6 až 9 barov
- > Ochrana zásobníka proti korózii prostredníctvom smaltu a horčíkovej anódy
- > Objemové možnosti [l]: 50, 80, 100, 120, 150
- > Súčasťou balenia je aj montážna lišta a poistný ventil



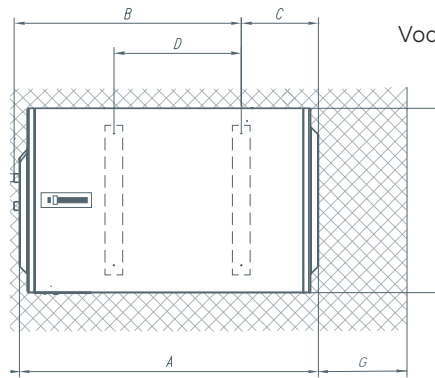
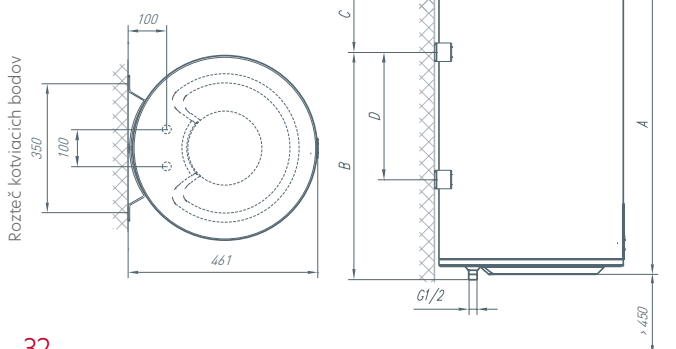
\* Predĺžená záruka na vnútornú oceľovú smaltovanú nádobu, viac informácií na str. 47



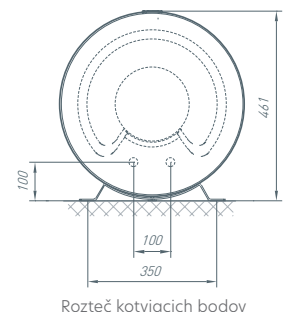
Zariadenie je možné inštalovať zvislo aj vodorovne.



Zvislá inštalácia na stenu



Vodorovná inštalácia na stenu



Model		EOMKU 50 SKSM	EOMKU 80 SKSM	EOMKU 100 SKSM	EOMKU 120 SKSM	EOMKU 150 SKSM
Cena	€	259,-	289,-	315,-	329,-	365,-
SAP		560371	560372	560373	560374	560375
EAN		3838942122262	3838942122279	3838942122286	3838942122293	3838942122309
Udávaný záťažový profil		M	M	L	L	XL
Energetická trieda <sup>(1)</sup>		B	B	C	C	C
Energetická účinnosť nwh <sup>(1)</sup>	%	39	39	40	40	40
AEC ročná spotreba elektriny <sup>(1)</sup>	kWh	1309	1313	2542	2593	4179
Denná spotreba elektriny Qelec <sup>(2)</sup>	kWh	6,985	7,251	13,568	13,931	21,670
Nastavenie termostatu na teplotu		"eco"				
Konkrétne opatrenia (montáž, inštalovanie, údržba)	V prípade zapojenia ako tlakovodného zariadenia, musí byť vybavený bezpečnostným ventilom					
Hodnota smart *		1				
Týždenná spotreba elektriny s chytrým riadením Qelec, týždeň, chytré riadenie	kWh	24,953	28,391	51,286	52,514	89,251
Týždenná spotreba elektriny bez riadenia Qelec, týždeň, chytré riadenie	kWh	29,071	34,226	60,245	61,737	101,722
Objem zásobníka V	l	47,0	76,1	96,1	116,4	145,5
Zmiešaná voda s teplotou 40 °C V40 <sup>(2)</sup>	l	66	116	137	172	213
<b>ÚČEL</b>						
Jedno alebo viac odberných miest				•		
Zvislá nástenná montáž				•		
Vodorovná nástenná montáž				•		
<b>TECHNICKÉ PARAMETRE</b>						
Priemerná hrúbka izolácie	mm	17	17	17	17	17
Pripojenie do napájacej siete		G 1/2				
Hmotnosť netto / brutto / s vodou	kg	24/27/74	30/32/110	34/36/134	41/43/161	50/52/200
Max. prevádzkový tlak	Mpa (bar)	0,6/0,9 (6/9)				
Smaltovaný oceľový zásobník				•		
Ochranná horčíková anóda				•		
Elektronická riadiaca jednotka				•		
Tlačidlo hlavného vypínača				•		
Rozsah nastavenia teploty až do 75 °C				•		
Teplomer s LED diódami				•		
Ochrana proti prehriatiu				•		
Ochrana proti náhodnému zapnutiu				•		
Nastavenie na „ochranu proti mrazu“				•		
Funkcia samostatného učenia sa				•		
Prevádzkový ukazovateľ vykurovacieho telesa				•		
Ukazovateľ zlyhania teplomeru				•		
Ukazovateľ prehriatia				•		
Ukazovateľ chytrej prevádzky				•		
Stupeň ochrany proti vlhkosti				IP 24		
<b>ELEKTRICKÉ PRÍPOJKY</b>						
Počet vykurovacích telies x výkon	W	2x1000				
Menovitý výkon	W	2000				
Napätie 230 V ~		•				
Menovitý prúd	A	8,7				
<b>FUNKČNÉ PARAMETRE</b>						
Tepelné straty pri 65 °C (3)	kWh/24	1,32	1,85	2,2	2,6	3,2
Doba ohrevu z 10 na 65 °C		1 h 38 min	2 h 37 min	3 h 16 min	3 h 55 min	4 h 54 min
<b>PREPRAVNÉ PARAMETRE</b>						
Rozmery zabaleného spotrebiča	mm	480/490/615	480/490/835	480/490/980	480/490/1135	480/490/1350

	A	B	C	D	E	F	G
EOMKU 50 SKSM	600	415	190	145	454	461	260
EOMKU 80 SKSM	820	615	210	345	454	461	360
EOMKU 100 SKSM	965	765	205	495	454	461	510
EOMKU 120 SKSM	1120	915	210	645	454	461	510
EOMKU 150 SKSM	1335	1115	225	845	454	461	510

Pripájacie a montážne rozmery v mm

(1) Smernica EÚ 812/2013; EN 50440

(2) EN 50440

(3) Merané pri okolitej teplote 20 °C a teplote vody v ohrievači na úrovni 65 °C (norma SIST EN 60379: 2005).

\* Informácie o účinnosti ohrevu vody a ročnej spotrebe elektrickej energie súvisia so zapnutým nastavením chytrého ovládania a to len v prípade zvislej nástennej montáže.



# TLAKOVÉ OHRIEVAČE MORA

# Komfort Slim

## EOMKS PHSM

### Optimálna voľba, vynikajúca konštrukcia a pokročilé technológie.

Ohrievače vody EOMKS (S = SLIM) majú novú modernú elektronickú riadiacu jednotku s ukazovateľmi a displejom so zobrazením teploty vody. Spoločne s doplnkovou funkciou EcoSmart umožňujú dosahovať účinnosti ohrevu v súlade so smernicou na ochranu životného prostredia. Moderné prevedenie so zaoblenými hranami.



**ECO<sup>S</sup>**

Funkcia EcoSmart  
pomáha ušetriť  
až 25% energie.

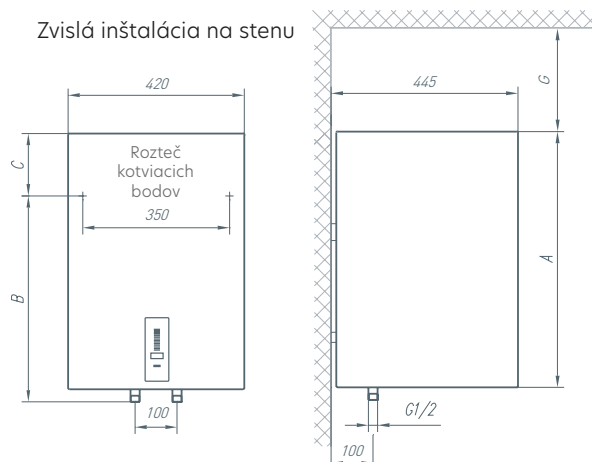
- > Prívod pre niekoľko odberných miest
- > Zvislá nástenná montáž
- > Elektrické ponorné ohrievacie teleso - tzv. „mokrú teleso“
- > Elektronická riadiaca jednotka
- > Hlavný vypínač ohrievača a tlačidlo na nastavovanie teploty
- > Rozsah nastavenia teploty od 10 °C do 75 °C
- > Ukazovateľ teploty so 7 diódami
- > Ochrana proti náhodnému zapnutiu
- > Ochrana proti prehriatiu
- > Funkcia ochrany proti baktérii legionella
- > Vypínač funkcie EcoSmart
- > Sledovanie spotreby vody: Funkcia EcoSmart
- > Ukazovateľ chytrej prevádzky
- > Ukazovateľ chyby / poruchy
- > Prevádzkový tlak 6 až 9 barov
- > Ochrana zásobníka proti korózii prostredníctvom smaltu a horčíkovej anódy
- > Objemové možnosti (l): 30, 50, 80, 100, 120
- > Súčasťou balenia je aj montážna lišta a poistný ventil



\* Predĺžená záruka  
na vnútornú ocelovú  
smaltovanú nádobu,  
viac informácií na str. 47



Zvislá inštalácia na stenu



Model		EOMKS 30 PHSM	EOMKS 50 PHSM	EOMKS 80 PHSM	EOMKS 100 PHSM	EOMKS 120 PHSM
Cena	€	209,-	239,-	269,-	289,-	329,-
SAP		560442	560444	560448	560479	560480
EAN		3838942123603	3838942123610	3838942123825	3838942123832	3838942123849
Udávaný záťažový profil		S	M	M	L	L
Energetická trieda <sup>(1)</sup>		B	B	B	C	C
Energetická účinnosť nwh <sup>(1)</sup>	%	37	40	40	40	40
AEC ročná spotreba elektriny <sup>(1)</sup>	kWh	496	1282	1296	2480	2554
Denná spotreba elektriny Qelec <sup>(2)</sup>	kWh	2,864	6,870	6,956	13,003	13,214
Nastavenie termostatu na teplotu		"eco"				
Konkrétne opatrenia (montáž, inštalovanie, údržba)		V prípade zapojenia ako tlakovodného zariadenia, musí byť vybavený bezpečnostným ventilom				
Hodnota smart *		1				
Týždenné spotreba elektriny s chytrým riadením Qelec, týždeň, chytré riadenie	kWh	13,055	24,198	25,564	49,740	51,611
Týždenné spotreba elektriny bez riadenia Qelec, týždeň, chytré riadenie	kWh	16,215	28,501	30,049	57,832	58,689
Objem zásobníka V	l	29,1	49,1	78,8	98,1	118,9
Zmiešaná voda s teplotou 40 °C V40 <sup>(2)</sup>	l	-	68	121	142	177

### ÚČEL

Jedno alebo viac odberných miest

Zvislá nástenná montáž

•  
•

### TECHNICKÉ PARAMETRE

Priemerná hrúbka izolácie	mm	20 - 60	20 - 60	20 - 60	20 - 60	20 - 60
Pripojenie do napájacej siete		G 1/2				
Hmotnosť netto / brutto / s vodou	kg	19/21/49	24/26/74	31/33/111	36/38/136	41/43/161
Max. prevádzkový tlak	Mpa (bar)	0,6/0,9 (6/9)				
Smaltovaný ocelový zásobník		•				
Ochranná horčíková anóda		•				
Elektronická riadiaca jednotka		•				
Tlačidlo hlavného vypínača		•				
Rozsah nastavenia teploty až do 75 °C		•				
Teplomer s LED diódami		•				
Ochrana proti prehriatiu		•				
Ochrana proti náhodnému zapnutiu		•				
Nastavenie na „ochranu proti mrazu“		•				
Funkcia samostatného učenia sa		•				
Prevádzkový ukazovateľ vykurovacieho telesa		•				
Ukazovateľ zlyhania teplomeru		•				
Ukazovateľ prehriatia		•				
Ukazovateľ chytrej prevádzky		•				
Stupeň ochrany proti vlhkosti		IP 24				

### ELEKTRICKÉ PŘÍPOJKY

Menovitý výkon	W	2000				
Napätie 230 V ~		•				
Menovitý prúd	A	8,7				

### FUNKČNÉ PARAMETRE

Teplné straty pri 65 °C <sup>(3)</sup>	kWh/24	0,69	0,94	1,3	1,54	1,79
Doba ohrevu z 10 na 65 °C		0 h 59 min	1 h 38 min	2 h 37 min	3 h 16 min	3 h 55 min

### PREPRAVNÉ PARAMETRE

Rozmery zabaleného spotrebiča	mm	490x500x630	490x500x810	490x500x1070	490x500x1245	490x500x1420
-------------------------------	----	-------------	-------------	--------------	--------------	--------------

	A	B	C	G
EOMKS 30 PHSM	610	310	235	180
EOMKS 50 PHSM	690	470	250	260
EOMKS 80 PHSM	950	735	245	360
EOMKS 100 PHSM	1125	900	255	510
EOMKS 120 PHSM	1300	900	430	510

(1) Smernica EÚ 812/2013; EN 50440

(2) EN 50440

(3) Merané pri okolitej teplote 20 °C a teplote vody v ohrievači na úrovni 65 °C (norma SIST EN 60379: 2005).

\* Informácie o účinnosti ohrevu vody a ročnej spotrebe elektrickej energie sa vzťahujú len na prevádzku so zapnutým nastavením chytrého ovládania.

Pripájacie a montážne rozmery v mm



# Komfort Plus



Vynikajúce,  
vysoko účinné  
elektrické  
ohrievače.







Model		EOMK 50 SHSM	EOMK 80 SHSM	EOMK 100 SHSM	EOMK 120 SHSM	EOMK 150 SHSM
Cena	€	319,-	359,-	379,-	399,-	449,-
SAP		560616	560617	560618	560629	560631
EAN		3838942124129	3838942124136	3838942124143	3838942124150	3838942124167
Udávaný záťažový profil		M	M	L	L	XL
Energetická trieda <sup>(1)</sup>		B	B	C	C	C
Energetická účinnosť nwh <sup>(1)</sup>	%	40	40	40	40	40
AEC ročná spotreba elektriny <sup>(1)</sup>	kWh	1241	1227	2462	2505	4001
Denná spotreba elektriny Qelec <sup>(2)</sup>	kWh	6,424	6,471	12,410	12,715	20,401
Nastavenie termostatu na teplotu		"eco"				
Konkrétne opatrenia (montáž, inštalovanie, údržba)		V prípade zapojenia ako tlakovodného zariadenia, musí byť vybavený bezpečnostným ventilom				
Hodnota smart *		1				
Týždenná spotreba elektriny s chytrým riadením Qelec, týždeň, chytré riadenie	kWh	23,119	24,179	47,414	48,914	78,282
Týždenná spotreba elektriny bez riadenia Qelec, týždeň, chytré riadenie	kWh	26,566	28,411	53,133	54,888	88,899
Objem zásobníka V	l	48,3	78,0	97,3	118,1	147,1
Zmiešaná voda s teplotou 40 °C V40 <sup>(2)</sup>	l	66	116	137	172	225

### ÚČEL

Jedno alebo viac odberných miest

Zvislá nástenná montáž

•

•

### TECHNICKÉ PARAMETRE

Priemerná hrúbka izolácie	mm	40 - 85	40 - 85	40 - 85	40 - 85	40 - 85
Pripojenie do napájacej siete		G 1/2				
Hmotnosť netto / brutto / s vodou	kg	28/31/78	34/37/114	39/42/139	44/47/164	50/54/200
Max. prevádzkový tlak	Mpa (bar)	0,6/0,9 (6/9)				
Smaltovaný ocelový zásobník		•				
Ochranná horčíková anóda		•				
Elektronická riadiaca jednotka		•				
Tlačidlo hlavného vypínača		•				
Rozsah nastavenia teploty až do 75 °C		•				
Teplomer s LED diódami		•				
Ochrana proti prehriatiu		•				
Ochrana proti náhodnému zapnutiu		•				
Nastavenie na „ochranu proti mrazu“		•				
Funkcia samostatného učenia sa		•				
Prevádzkový ukazovateľ vykurovacieho telesa		•				
Ukazovateľ zlyhania teplomeru		•				
Ukazovateľ prehriatia		•				
Ukazovateľ chytrej prevádzky		•				
Stupeň ochrany proti vlhkosti		IP 24				

### ELEKTRICKÉ PŘÍPOJKY

Počet vykurovacích telies x výkon	W	2x1000				
Menovitý výkon	W	2000				
Napätie 230 V ~		•				
Menovitý prúd	A	8,7				

### FUNKČNÉ PARAMETRE

Teplné straty pri 65 °C <sup>(3)</sup>	kWh/24	0,62	0,86	1,02	1,17	1,41
Doba ohrevu z 10 na 75 °C		1 h 38 min	2 h 37 min	3 h 16 min	3 h 55 min	4 h 54 min

### PREPRAVNÉ PARAMETRE

Rozmery zabaleného spotrebiča	mm	580x605x720	590x605x940	580x605x1085	580x605x1240	580x605x1455
-------------------------------	----	-------------	-------------	--------------	--------------	--------------

	A	B	C	G
EOMK 50 SHSM	610	400	240	260
EOMK 80 SHSM	830	600	260	360
EOMK 100 SHSM	975	750	255	510
EOMK 120 SHSM	1130	900	260	510
EOMK 150 SHSM	1345	1100	275	510

Pripájacie a montážne rozmery v mm

(1) Smernica EÚ 812/2013; EN 50440

(2) EN 50440

(3) Merané pri okolitej teplote 20 °C a teplote vody v ohrievači na úrovni 65 °C (norma SIST EN 60379: 2005).

\* Informácie o účinnosti ohrevu vody a ročnej spotrebe elektrickej energie sa vzťahujú len na prevádzku so zapnutým nastavením chytrého ovládania.

## TLAKOVÉ OHRIEVAČE MORA

# Komfort Plus Slim

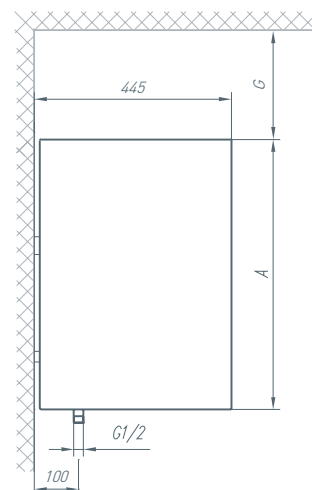
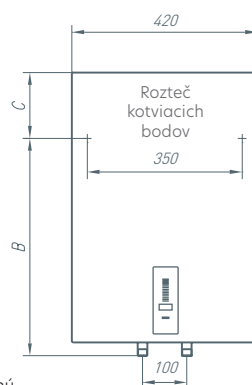
## EOMKS SHSM

Ohrievače tejto rady predstavujú kombináciu obdĺžnikovej konštrukcie so zaoblenými hranami a originálnymi technickými riešeniami vykurovacieho ústrojenstva osadzovaného do iných modelov radu EOMK, vo výhodnej kompaktnej veľkosti modelov radu EOMS. Moderné a vizuálne atraktívne obdĺžnikové prevedenie umocňuje elektronická riadiaca jednotka s LED ukazovateľmi pre zobrazenie teploty vody. Doplnková funkcia EcoSmart navyše umožňuje dosiahnuť účinnosť ohrievača v súlade so smernicou na ochranu životného prostredia.

- > Prívod pre niekoľko odberných miest
- > Zvislá nástenná montáž
- > Vykurovacia príruha s trubicovými telesami na ohrev vody - tzv. „suché teleso“
- > Elektronická riadiaca jednotka
- > Hlavný vypínač ohrievača a tlačidlo na nastavovanie teploty
- > Rozsah nastavenia teploty od 10 °C do 75 °C
- > Ukazovateľ teploty so 7 diódami
- > Ochrana proti náhodnému zapnutiu
- > Ochrana proti prehriatiu
- > Funkcia ochrany proti baktérii legionella
- > Vypínač funkcie EcoSmart
- > Sledovanie spotreby vody: Funkcia ECO Smart
- > Ukazovateľ chytrej prevádzky
- > Ukazovateľ chyby / poruchy
- > Prevádzkový tlak 6 až 9 barov
- > Ochrana zásobníka proti korózii prostredníctvom smaltu a horčíkovej anódy
- > Objemové možnosti [l]: 30, 50, 80, 100, 120



Zvislá inštalácia na stenu



\* Predĺžená záruka na vnútornú ocelovú smaltovanú nádobu, viac informácií na str. 47

Model		EOMKS 30 SHSM	EOMKS 50 SHSM	EOMKS 80 SHSM	EOMKS 100 SHSM	EOMKS 120 SHSM
Cena	€	239,-	269,-	299,-	329,-	355,-
SAP		560555	560556	560557	560558	560569
EAN		3838942123948	3838942123955	3838942123962	3838942123979	3838942123986
Udávaný záťažový profil		S	M	M	L	L
Energetická trieda <sup>(1)</sup>		B	B	B	C	C
Energetická účinnosť nwh <sup>(1)</sup>	%	37	40	40	40	40
AEC ročná spotreba elektriny <sup>(1)</sup>	kWh	496	1282	1296	2480	2554
Denná spotreba elektriny Qelec <sup>(2)</sup>	kWh	2,864	6,870	6,956	13,003	13,214
Nastavenie termostatu na teplotu		"eco"				
Konkrétne opatrenia (montáž, inštalovanie, údržba)		V prípade zapojenia ako tlakovodného zariadenia, musí byť vybavený bezpečnostným ventilom				
Hodnota smart *		1				
Týždenná spotreba elektriny s chytrým riadením Qelec, týždeň, chytré riadenie	kWh	13,055	24,198	25,564	49,740	51,611
Týždenná spotreba elektriny bez riadenia Qelec, týždeň, chytré riadenie	kWh	16,215	28,501	30,049	57,832	58,689
Objem zásobníka V	l	28,3	48,3	78,0	97,3	118,1
Zmiešaná voda s teplotou 40 °C V40 <sup>(2)</sup>	l	-	66	116	137	172

### ÚČEL

Jedno alebo viac odberných miest  
Zvislá nástenná montáž

•  
•

### TECHNICKÉ PARAMETRE

Priemerná hrúbka izolácie	mm	20 - 60	20 - 60	20 - 60	20 - 60	20 - 60
Pripojenie do napájacej siete		G 1/2				
Hmotnosť netto / brutto / s vodou	kg	19/21/49	24/26/74	31/33/111	36/38/136	41/43/161
Max. prevádzkový tlak	Mpa (bar)	0,6/0,9 (6/9)				
Smaltovaný oceľový zásobník		•				
Ochranná horčíková anóda		•				
Elektronická riadiaca jednotka		•				
Tlačidlo hlavného vypínača		•				
Rozsah nastavenia teploty až do 75 °C		•				
Teplomer s LED diódami		•				
Ochrana proti prehriatiu		•				
Ochrana proti náhodnému zapnutiu		•				
Nastavenie na „ochranu proti mrazu“		•				
Funkcia samostatného učenia sa		•				
Prevádzkový ukazovateľ vykurovacieho telesa		•				
Ukazovateľ zlyhania teplomeru		•				
Ukazovateľ prehriatia		•				
Ukazovateľ chytrej prevádzky		•				
Stupeň ochrany proti vlhkosti		IP 24				

### ELEKTRICKÉ PŘÍPOJKY

Počet vykurovacích telies x výkon	W	3x700	2x1000			
Menovitý výkon	W	2100	2000			
Napätie 230 V ~		•				
Menovitý prúd	A	9,1	8,7			

### FUNKČNÉ PARAMETRE

Tepelné straty pri 65 °C <sup>(3)</sup>	kWh/24	0,69	0,94	1,3	1,54	1,79
Doba ohrevu z 10 na 75 °C		0 h 59 min	1 h 38 min	2 h 37 min	3 h 16 min	3 h 55 min

### PREPRAVNÉ PARAMETRE

Rozmery zabaleného spotrebiča	mm	490x500x630	490x500x810	490x500x1070	490x500x1245	490x500x1420
-------------------------------	----	-------------	-------------	--------------	--------------	--------------

	A	B	C	G
EOMKS 30 SHSM	510	310	235	180
EOMKS 50 SHSM	690	470	250	260
EOMKS 80 SHSM	950	735	245	360
EOMKS 100 SHSM	1125	900	255	510
EOMKS 120 SHSM	1300	900	430	510

Pripájacie a montážne rozmery v mm

(1) Smernica EÚ 812/2013; EN 50440  
(2) EN 50440

(3) Merané pri okolitej teplote 20 °C a teplote vody v ohrievači na úrovni 65 °C (norma SIST EN 60379: 2005).

\* Informácie o účinnosti ohrevu vody a ročnej spotrebe elektrickej energie sa vzťahujú len na prevádzku so zapnutým nastavením chytrého ovládania.





# Excelent

Elektrické ohrievače  
očarujúce moderným  
elegantným vzhľadom.





# TLAKOVÉ OHRIEVAČE MORA

# Excelent

## EOMF PHSM (Do vypredania zásob)

Ohrievače kompaktnej konštrukcie s dvoma samostatnými hydraulicky prepojenými zásobníkmi ponúkajú optimálny pomer veľkosti a objemu. Sú osadené elektronickou riadiacou jednotkou, ktorá umožňuje logické ovládanie, bez ohľadu na spôsob montáže (zvislá / vodorovná). Vodné prípojky vyrobené podľa normy DIN umožňujú bezproblémové pripojenie do sústavy. Pri vodorovnej nástennej montáži musia byť vývody vždy na ľavej strane (pri pohľade spredu na bojler). **Po montáži na stenu bojler nezaberá zbytočne priestor do miestnosti - jeho hĺbka je po montáži iba 32cm.**



\* Predĺžená záruka na vnútornú ocelovú smaltovanú nádobu, viac informácií na str. 47

- > Dve vykurovacie príruby - tzv. „mokrú teleso“
- > 80 a 100 litrová verzia s náhrevnými telesami o výkone 2600W
- > Rýchly náhrev vody
- > Dva teplotné senzory
- > Dve tepelné poistky
- > Dve horčíkové anódy
- > Elektronická riadiaca jednotka
- > Ukazovateľ teploty so 7 diódami
- > Rozsah nastavenia teploty od 10 °C do 75 °C
- > Ochrana proti náhodnému zapnutiu
- > Ochrana proti prehriatiu
- > Funkcia ochrany proti baktérii legionella
- > Sledovanie spotreby vody: Funkcia ECO Smart
- > Prevádzkový tlak 6 až 9 barov
- > Ochrana zásobníka proti korózii prostredníctvom smaltu a horčíkovej anódy
- > Objemové možnosti [l]: 30, 50, 80, 100
- > Jednoduchá montáž aj údržba
- > Vodovodná prípojka podľa normy DIN
- > Pri vodorovnej nástennej montáži musia byť, pri pohľade na bojler zpredu, vývody vždy vľavo

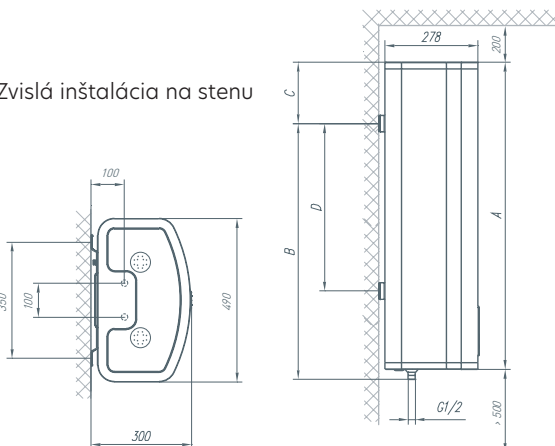


Zariadenie je možné inštalovať zvisle aj vodorovne okrem 30 litrovej verzie **SLIM VERZIA požadovaná hĺbka len 32 cm**

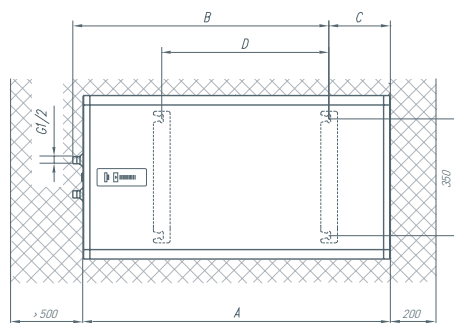


Zvislá inštalácia na stenu

Rozteč kotvacích bodov



Vodorovná inštalácia na stenu



Rozteč kotvacích bodov

Model		EOMF 30 PHSM	EOMF 50 PHSM	EOMF 80 PHSM	EOMF 100 PHSM
Cena	€	289,-	329,-	379,-	459,-
SAP		560464	560465	560466	568181
EAN		3838942123917	3838942123924	3838942123931	3838942149702
Udávaný záťažový profil		S	M	M	L
Energetická trieda <sup>(1)</sup>		B	B	B	C
Energetická účinnosť nwh <sup>(1)</sup>	%	36	40	40	40
AEC ročná spotreba elektriny <sup>(1)</sup>	kWh	509	1270	1299	2572
Denná spotreba elektriny Qelec <sup>(2)</sup>	kWh	3,110	7,366	7,451	13,420
Nastavenie termostatu na teplotu		"eco"			
Konkrétne opatrenia (montáž, inštalovanie, údržba)		V prípade zapojenia ako tlakovodného zariadenia, musí byť vybavený bezpečnostným ventilom			
Hodnota smart *		1			
Týždenná spotreba elektriny s chytrým riadením Qelec, týždeň, chytré riadenie	kWh	13,390	24,728	25,385	50,140
Týždenná spotreba elektriny bez riadenia Qelec, týždeň, chytré riadenie	kWh	17,490	31,584	32,386	57,385
Objem zásobníka V	l	28,3	48,7	77,9	98,1
Zmiešaná voda s teplotou 40 °C V40 <sup>(2)</sup>	l	-	73	123	149
<b>ÚČEL</b>					
Jedno alebo viac odberných miest				•	
Zvislá alebo vodorovná nástenná montáž *		-	•	•	•
<b>TECHNICKÉ PARAMETRE</b>					
Priemerná hrúbka izolácie	mm	32	32	32	32
Pripojenie do napájacej siete		G 1/2			
Hmotnosť netto / brutto / s vodou	kg	22/24/50,3	31/33,5/79,7	48/51/125,9	58/61,5/156,1
Max. prevádzkový tlak	Mpa (bar)	0,6/0,9 (6/9)			
Smaltovaný oceľový zásobník				•	
Ochranná horčíková anóda				•	
Elektronická riadiaca jednotka				•	
Tlačidlo hlavného vypínača				•	
Rozsah nastavenia teploty až do 75 °C				•	
Teplomer s LED diódami				•	
Ochrana proti prehriatiu				•	
Ochrana proti náhodnému zapnutiu				•	
Nastavenie na „ochranu proti mrazu“				•	
Funkcia samostatného učenia sa				•	
Prevádzkový ukazovateľ vykurovacieho telesa				•	
Ukazovateľ zlyhania teplomeru				•	
Ukazovateľ prehriatiu				•	
Ukazovateľ chytrej prevádzky				•	
Stupeň ochrany proti vlhkosti		IP 24			
<b>ELEKTRICKÉ PŘÍPOJKY</b>					
Menovitý výkon	W	2000 W (1000+1000)		2600 W (1600+1000)	
Napätie 230 V ~				•	
Menovitý prúd	A	8,7	8,7	11,3	11,3
<b>FUNKČNÉ PARAMETRE</b>					
Tepelné straty pri 65 °C <sup>(3)</sup>	kWh/24	1,12	1,41	1,91	2,3
Doba ohrevu z 10 na 65 °C		59 min	1 h 38 min	2 h 01 min	2 h 31 min
<b>PREPRAVNÉ PARAMETRE</b>					
Rozmery zabaleného spotrebiča	mm	350/560/715	350/560/1000	350x560x1440	350/560/1715

	A	B	C	D
EOMKF 30 PHSM	635	515	150	250
EOMKF 50 PHSM	920	765	185	500
EOMKF 80 PHSM	1350	1195	185	930
EOMKF 100 PHSM	1635	1365	300	1100

Pripájacie a montážne rozmery v mm

(1) Smernica EÚ 812/2013; EN 50440

(2) EN 50440

(3) Merané pri okolitej teplote 20 °C a teplote vody v ohrievači na úrovni 65 °C (norma SIST EN 60379: 2005).

\* Informácie o účinnosti ohrevu vody a ročnej spotrebe elektrickej energie súvisia so zapnutým nastavením chytrého ovládania a to len v prípade zvislej nástennej montáže.

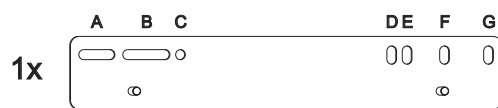
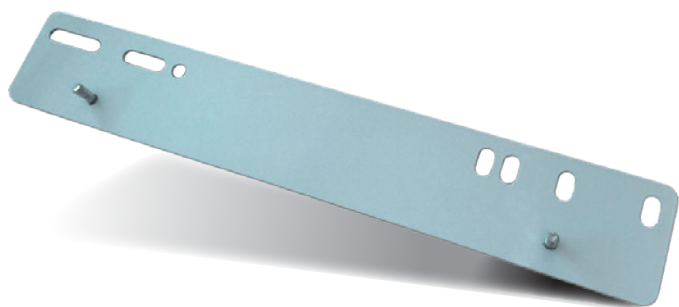


# Univerzálna montážna konzola

**Výmena  
ohrievača  
bez vrtania  
nových  
montážnych  
otvorov**

## Univerzálna montážna konzola

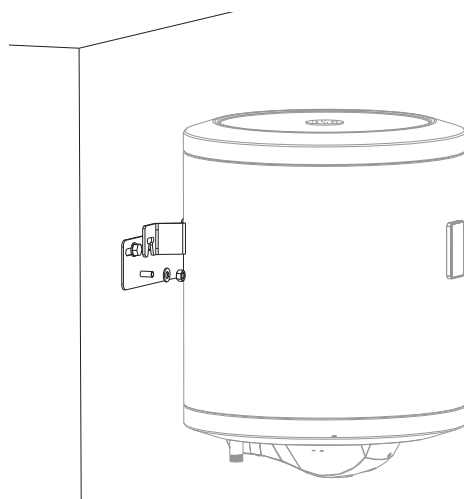
Cena	€	10,-
SAP		459341
EAN		3838942167195
Hmotnosť brutto/netto:	kg	0,995/0,925



2x 

2x 

A-G	460 mm
B-F	360 mm
B-E	275 mm
C-D	240 mm



# ZÁRUČNÉ PODMIENKY PRE OHRIEVAČE VODY MORA

## Výrobok je určený len pre používanie v domácnosti

Za podmienok dodržania účelu a spôsobu používania výrobku v súlade s návodom na obsluhu, alebo s inými pokynmi výrobcu sa na uvedený výrobok poskytuje záručná doba 24 mesiacov, ktorá začína dňom predaja.

**Predĺžená záruka** na vnútornú ocelovú smaltovanú nádobu **5 rokov**, resp. 60 mesiacov od zakúpenia ohrievača vody sa vzťahuje na modely TOM, EOM, KEOM, EOMKS PHSM, EOMF PHSM, pri dodržaní podmienky, že každé dva roky bude skontrolovaný stav bojleru servisným technikom.

**Predĺžená záruka** na vnútornú ocelovú smaltovanú nádobu **7 rokov**, resp. 84 mesiacov od zakúpenia ohrievača vody sa vzťahuje na modely EOMK, EOMKU, EOMKS SHSM, pri dodržaní podmienky, že každé dva roky bude skontrolovaný stav bojleru servisným technikom.

Predĺžený bezplatný servis na smaltovanú ocelovú nádobu je možné uplatniť iba v prípade, že každé dva roky po uvedení do prevádzky bol servisným technikom skontrolovaný stav bojleru, a stav horčíkovej anódy. Vykonanú kontrolu musí servisný technik zaznamenať do záručného listu. Túto kontrolu a prípadnú výmenu horčíkovej anódy hradí zákazník.

### UPOZORNENIE

Pri uplatnení reklamácie, ktorá je riešená prostredníctvom zmluvného servisu Gorenje Slovakia, s.r.o., je zákazník povinný predložiť nadobúdaci doklad, prípadne vyplnený záručný list so záznamom o vykonaných kontrolách.

Odporúča sa, aby spotrebiteľ vo vlastnom záujme uschoval okrem nadobúdacieho dokladu tiež kópie opravných listov, na ktorých poverený servis prevedenie záručnej opravy potvrdzuje.

V prípade, že reklamácia bude posúdená ako neoprávnená, znáša náklady s týmto spojené spotrebiteľ (náklady na prácu a výjazd mechanika).

### REKLAMÁCIA BUDE ZAMIETNUTÁ V PRÍPADE:

Keď výrobok nie je inštalovaný a používaný v domácnosti a v súlade s návodom na používanie a inštaláciu. Údaje na záručnom liste a doklade o nadobudnutí sa líšia od údajov na výrobnom štítku výrobku alebo v prípade, že výrobok nemožno identifikovať (chýbajúci, alebo poškodený výrobný štítok) mechanického poškodenia vinou spotrebiteľa, alebo inej osoby pri poškodeniach spôsobených živelnou pohromou, alebo inými vonkajšími vplyvmi (prepätie el. prúdu), chyby spôsobené zásahom do konštrukcie výrobku bežnej údržby, čistenia, inštalácie, programovanie (nastavenie funkcií) a pod., bežné opotrebovanie výrobku alebo jeho častí (filtre, prirodzené zmeny farby plastov, atď.)

### INŠTALÁCIA A PRIPOJENIE

Elektrické spotrebiče, ktoré nie sú vybavené pohyblivým elektrickým káblom zakončeným vidlicou musia byť odborne inštalované a pripojené pracovníkom, ktorý má príslušné oprávnenie v odbore elektro, plyn podľa príslušnej STN EN.

Náklady súvisiace s inštaláciou a odborným pripojením spotrebiča nie je spoločnosť Gorenje Slovakia, s.r.o. hradené.

Súčasťou balenia všetkých tlakových ohrievačov vody MORA, je pretlakový poistný ventil.

### ZAISTENIE ZÁRUČNÉHO A POZÁRUČNÉHO SERVISU

Na bezplatnej servisnej linke 0800 105 505 vám naši odborní pracovníci pomôžu v pracovných dňoch v čase od 8.00 do 16.00 hod. rýchlo a profesionálne vyriešiť záručné, prípadne pozáručné opravy výrobkov Mora.

### NÁHRADNÉ DIELY

Predaj originálnych náhradných dielov a príslušenstva k spotrebičom MORA, GORENJE a HISENSE zabezpečuje

Pavel Žiak - GOREMO  
www.servisgorenje.sk  
goremo@hotmail.sk  
+421 911 501 790

# Servisná linka

## 0800 105 505

### Po-Pia 8-16 h

Na servisnej linke Vám naši odborní pracovníci pomôžu v pracovných dňoch v dobe od 8.00 do 16.00 hod. rýchlo a profesionálne vyriešiť záručné, prípadne pozáručné opravy výrobkov MORA.



# MORA

PLNÁ ŽIVOTA

Výrobca si vyhradzuje právo robiť drobné zmeny počas vývoja výrobkov. Uvedené ceny v katalógu sú s DPH a sú informatívne, aktuálne ceny zistíte na [www.mora.sk](http://www.mora.sk). Ceny sa môžu u jednotlivých predajcov líšiť. Uvedené ceny obsahujú zákonný príspevok na recykláciu historických elektrozariadení. Bližšie informácie získate u predajcov značky Mora a na [www.mora.sk](http://www.mora.sk). Uvedené ceny, tlačové chyby, zmeny vyobrazenia a technických parametrov v tomto katalógu vyhradené. 2. vydanie Október/2024

[www.mora.sk](http://www.mora.sk)